

# AEROPLUS

Aeratore a parete con recupero di calore e deumidificazione automatica



Con riserva di modifiche tecniche e di colore

## Impiego

- AEROPLUS funziona in immissione ed emissione, viene montato a parete con foro di aerazione nel muro

## Funzione

- AEROPLUS provvede silenziosamente all'aerazione controllata della stanza, con risparmio energetico (adatto ad ambienti umidi).

## Caratteristiche dell'apparecchio

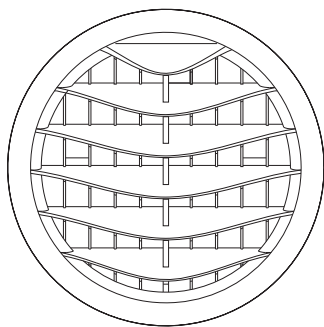
- isolamento acustico
- ridotta rumorosità propria
- recupero di calore
- deumidificazione automatica dell'aria (senza formazione di condensa nell'apparecchio)
- immissione d'aria fresca da 3 bocchette regolabili
- funzionamento continuo impostabile manualmente
- portata d'aria regolabile senza livelli
- chiusura tubo opzionale

## Descrizione dell'apparecchio

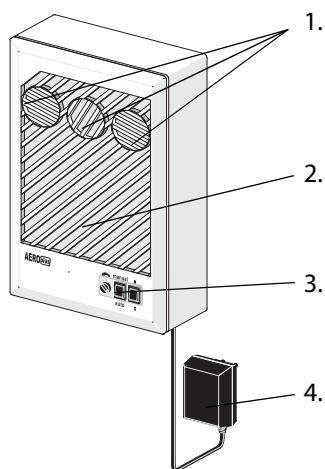
- AEROPLUS, attraverso una ventola azionata elettricamente, immette negli ambienti aria filtrata e porta all'esterno l'aria viziata filtrandola.
- L'apparecchio viene comandato attraverso una manopola ed un tasto posti sul lato frontale dell'apparecchio stesso.
- L'apparecchio può essere azionato manualmente o in modo automatico.


H4045.00091/t/8

# AEROPLUS



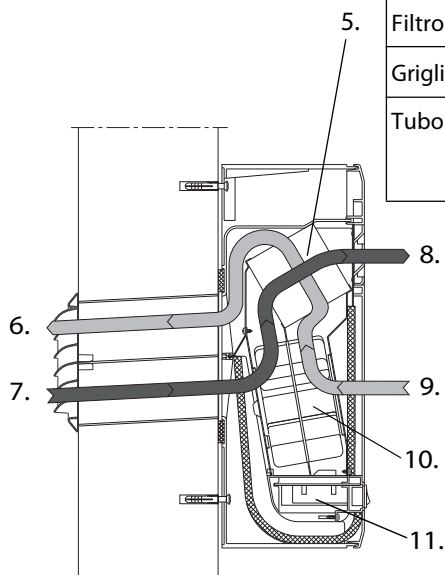
Griglia di protezione 922



Dati tecnici	
Portata d'aria (in riferimento a DIN 24163)	da ca. 10 m <sup>3</sup> /h a ca. 30 m <sup>3</sup> /h
Rumorosità propria (misurata secondo DIN EN ISO 3741)	da L <sub>N</sub> = 30 dB (A) a L <sub>N</sub> = 40 dB (A)
Potenza assorbita	da 4 Watt a 7 Watt
Collegamento elettrico (alimentatore 12 V con spina europea)	230 V ~ / 0,06 A 
Classe di sicurezza II	Isolamento di sicurezza
Bypass per evitare la formazione di acqua di condensa nell'apparecchio	
Cavo di collegamento (uscita cavo dal lato posteriore in alto)	lungh. 2 m
Recupero di calore	fino 50 %
Insonorizzazione (secondo DIN EN 20140-10):	R <sub>w1,9</sub> = 31 dB      D <sub>n,e,w</sub> = 38 dB
Deumidificazione	fino a 2,5 - 8 kg d'acqua in 24 h
Altezza Larghezza Profondità	350 mm 220 mm 130 mm
Colore	RAL 9003 bianco segnale

Indicazioni per l'ordine	Codice articolo
AEROPLUS 12 V (incl. tubo a 2 vie diametro nominale 100 e griglia di protezione 922)	251867
AEROPLUS 12 V con chiusura elettrica del tubo (incl. tubo a 2 vie diametro nominale 100 e griglia di protezione 922)	L5170020-096010

Accessori	
Filtro di ricambio originale (forato)	895559
Griglia di protezione anti-intemperie 922	922.7332.5001P50
Tubo in PVC (a 2 vie), diametro nominale 100, Ø 110 mm (esterno), lungh. 500 mm lungh. 1000 mm	135525 L5300010-096010



- |                                       |                |
|---------------------------------------|----------------|
| 1. bocchette di immissione regolabili | 7. aria fresca |
| 2. aperture per l'estrazione          | 8. immissione  |
| 3. elementi d'uso                     | 9. estrazione  |
| 4. trasformatore SIEGENIA-AUBI        | 10. ventola    |
| 5. scambiatore di calore              | 11. filtro     |
| 6. aria viziata                       |                |

## SIEGENIA-AUBI KG Beschlag- und Lüftungstechnik

Postfach 10 05 51  
D-57005 Siegen  
Tel. +49 271 39 31-0  
Fax +49 271 39 31 172  
email: info-hotline@siegenia-aubi.com

## Italia:

SIEGENIA-AUBI SRL

Via Varese, 36  
I-20020 Lainate MI  
Tel. +39 02 9353601  
Fax +39 02 93799043  
email: info-i@siegenia-aubi.com

## Svizzera:

SIEGENIA-AUBI AG  
Zelgstraße 97  
CH-3661 Uetendorf/BE  
Tel. +33 346 10 10  
Fax +33 346 10 20  
email: info-CH@siegenia-aubi.com