

Con riserva di modifiche tecniche e di colore

Impiego

- AEROVITAL funziona in immissione ed emissione, viene montato a parete con foro di aerazione nel muro.

Funzione

- AEROVITAL provvede silenziosamente all'aerazione controllata della stanza, con risparmio energetico.

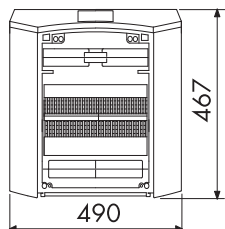
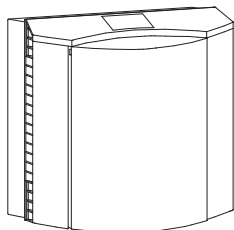
Caratteristiche dell'apparecchio

- insonorizzazione
- limitata rumorosità propria
- recupero di calore
- filtraggio di pollini e polveri
- ventola regolabile su 10 livelli
- impostazioni programmabili individualmente
- deumidificazione

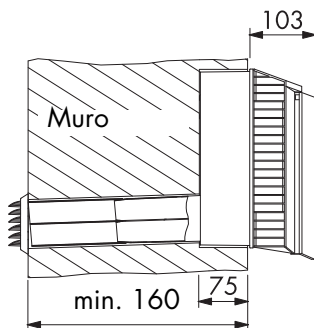
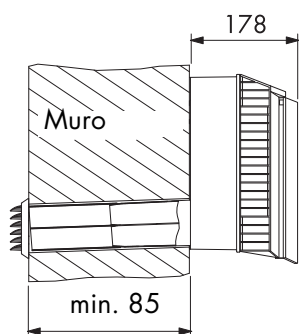
Descrizione dell'apparecchio

- AEROVITAL, tramite una ventola che funziona elettricamente, rifornisce la stanza di aria fresca filtrata e porta all'esterno l'aria interna viziata.
- L'apparecchio viene utilizzato tramite un tasto sul lato frontale e un telecomando.
- L'apparecchio può essere comandato manualmente o automaticamente.
- Approvato dalla sorveglianza ai lavori di costruzione (DIBt)

H4045.00111+1/12_17.01.2011



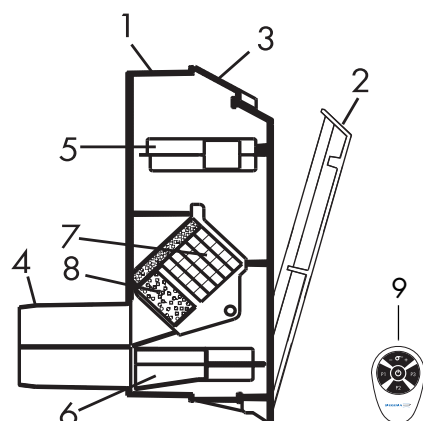
Dimensioni


 Situazione di
montaggio

Dati tecnici	Livello 1	Livello 4	Livello 10
Portata d'aria (in riferimento a DIN 24163)	ca. 25 m ³ /h	ca. 41 m ³ /h	ca. 70 m ³ /h
Rumorosità propria (misurata secondo DIN EN ISO 3741)	L _N = 21 dB (A)	L _N = 30 dB (A)	L _N = 41 dB (A)
Potenza assorbita	8 Watt	14 Watt	29 Watt
Collegamento elettrico	230 V ~ / 0,17 A CE		
Classe di sicurezza	Isolamento di sicurezza		
Cavo di collegamento (uscita cavo dal lato posteriore in basso)	1,2 m		
Recupero di calore	fino al 73%		
Insonorizzazione (secondo DIN EN 20140-10):	D _{n,e,w} = 52 dB		
Tipo di filtro	filtro sintetico composito a tre strati		
Classe del filtro	F7		
Peso	12,5 kg		
Altezza	467 mm		
Larghezza	490 mm		
Profondità (bocchettone tubo escluso)	178 mm		
Colore	bianco		

Indicazioni per l'ordine	Codice articolo
AEROVITAL (incl. tubo, griglia di protezione, telecomando, filtro)	248454

Accessori	Codice articolo
Filtro di ricambio originale	248843



Sezione apparecchio

- 1 Alloggiamento
- 2 Coperchio frontale
- 3 Frontalino con display
- 4 Bocchettone tubo (a 2 vie)
- 5 Unità ventola - immissione
- 6 Unità ventola - estrazione
- 7 Scambiatore di calore
- 8 Filtro antipolline
- 9 Telecomando

SIEGENIA-AUBI KG
 Beschlag- und Lüftungstechnik
 Duisburger Straße 8
 D-57234 Siegen
 Tel. +49 271 39 31-0
 Fax +49 271 39 31 172
 email: info-hotline@siegenia-aubi.com

Italia:
SIEGENIA-AUBI SRL
 Via Varese, 36
 I-20020 Lainate MI
 Tel. +39 02 9353601
 Fax +39 02 93799043
 email: info-i@siegenia-aubi.com

Svizzera:
SIEGENIA-AUBI AG
 Zelgstraße 97
 CH-3661 Uetendorf/BE
 Tel. +33 346 10 10
 Fax +33 346 10 20
 email: info-CH@siegenia-aubi.com