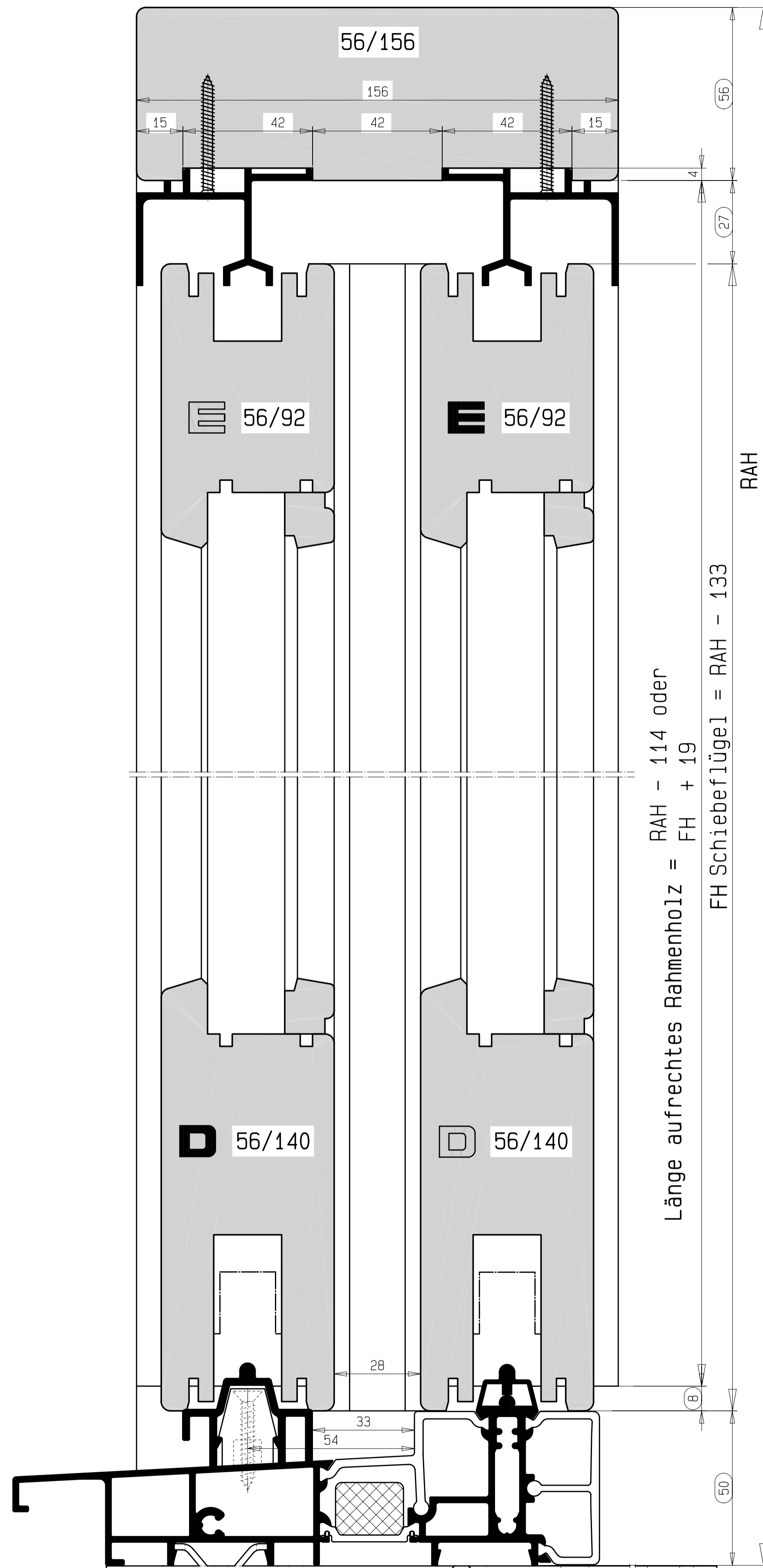


Vertikalschnitt Schema D und F

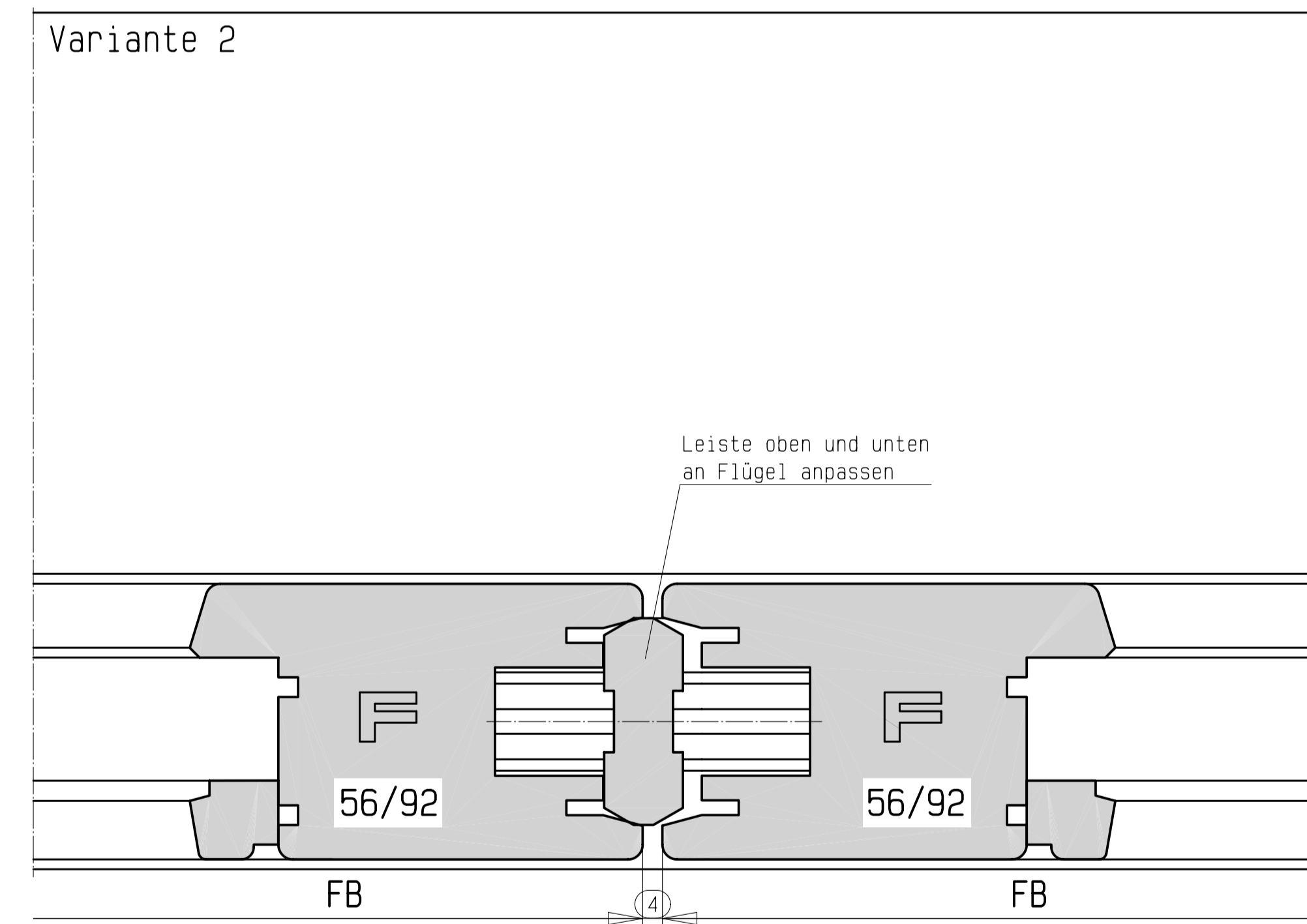
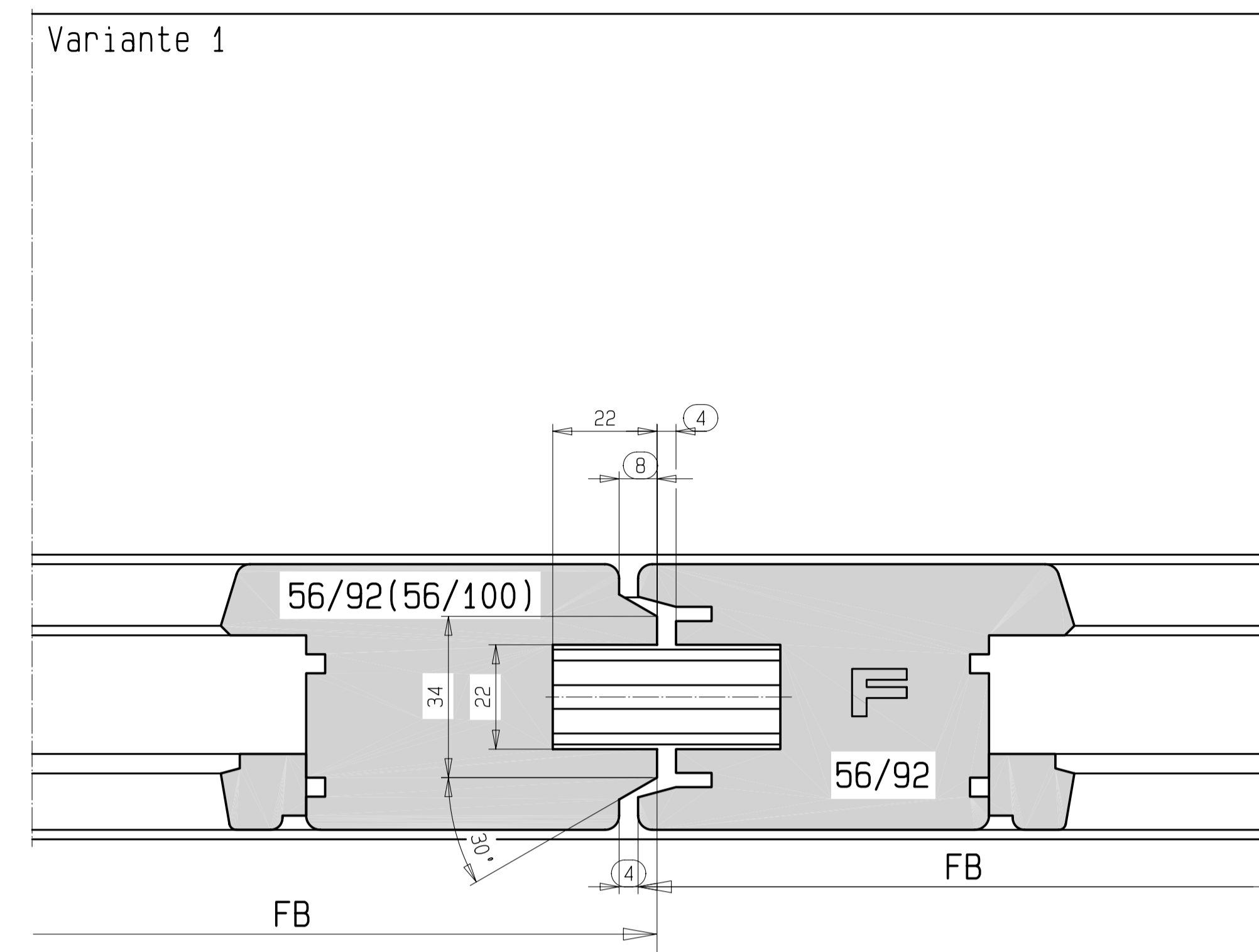
28 mm Flügelabstand



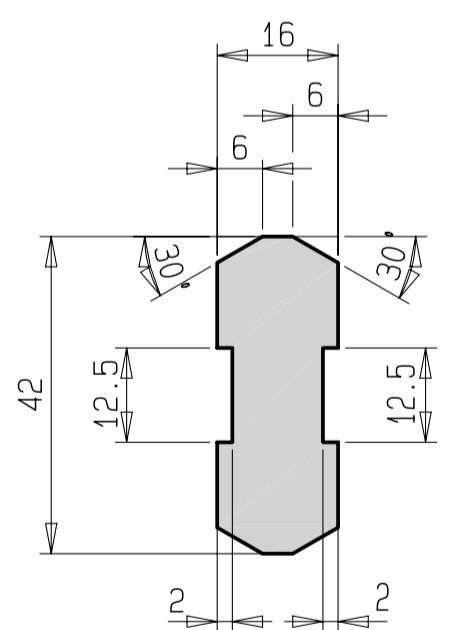
Bodenschwelle HH7642-06 mit Laufschiene HH0131-04

Horizontalschnitt der Mittelpartie Schema C, F und L (Schiebeflügel)

28 mm Flügelabstand



Dichtungsleiste für
Mittelbereich Schema C



Hinweis: Den Horizontalschnitt für Schema G bitte der Konstruktionszeichnung HSde1016 entnehmen.