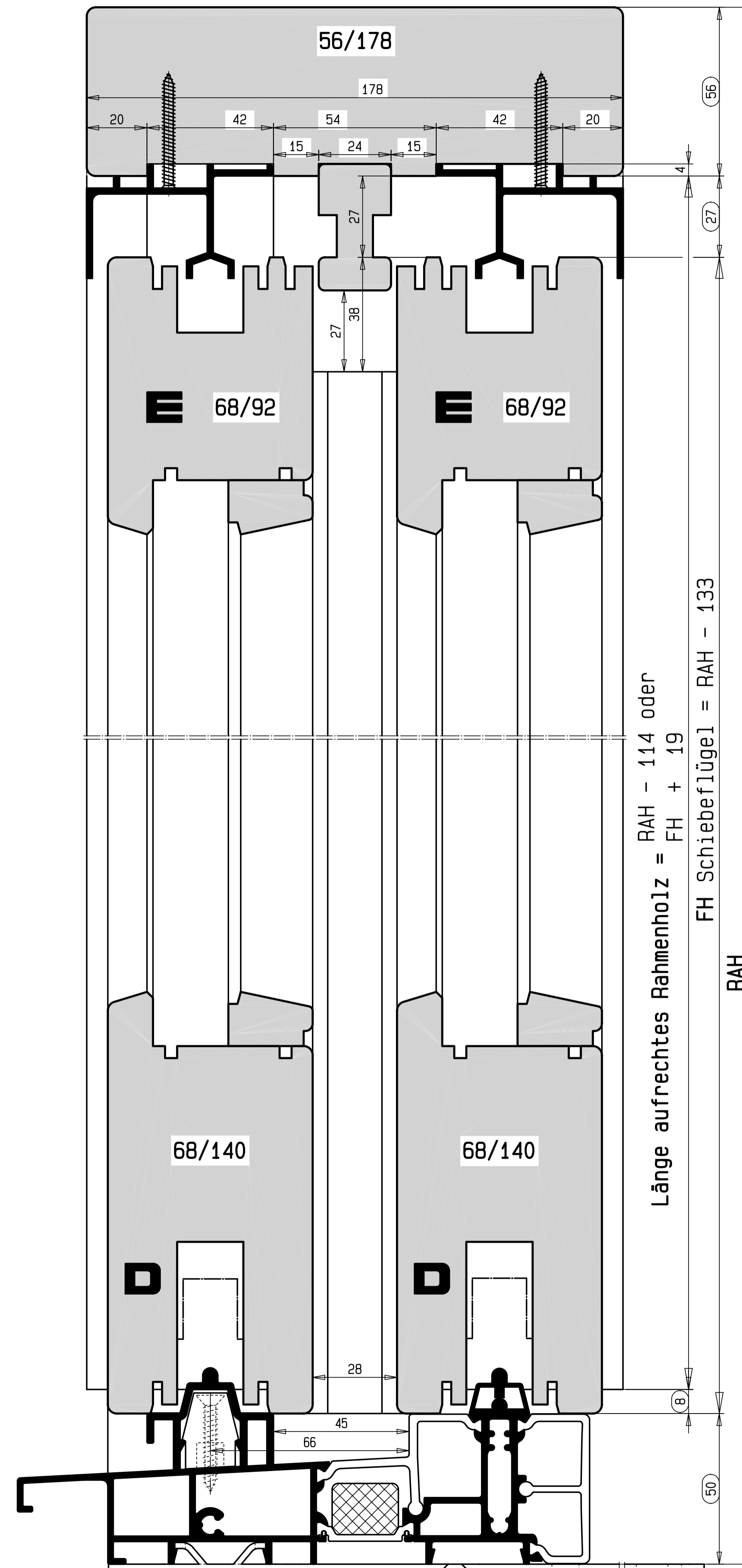
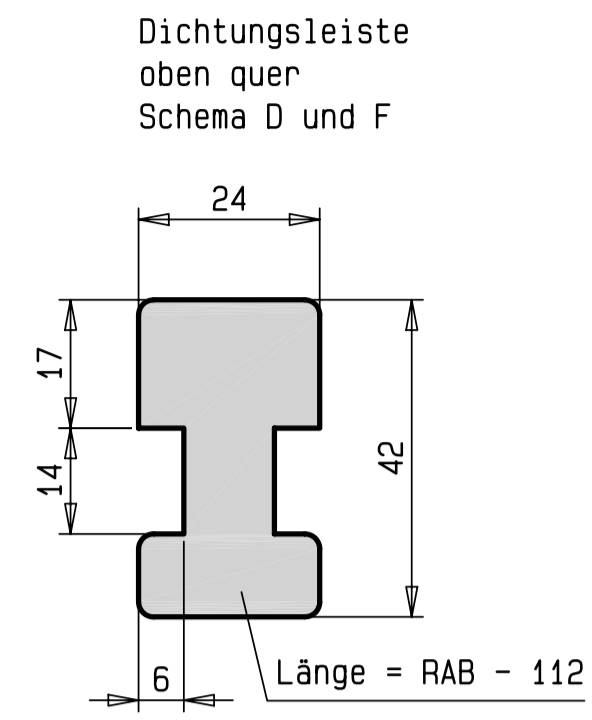




Vertikalschnitt Schema D und F

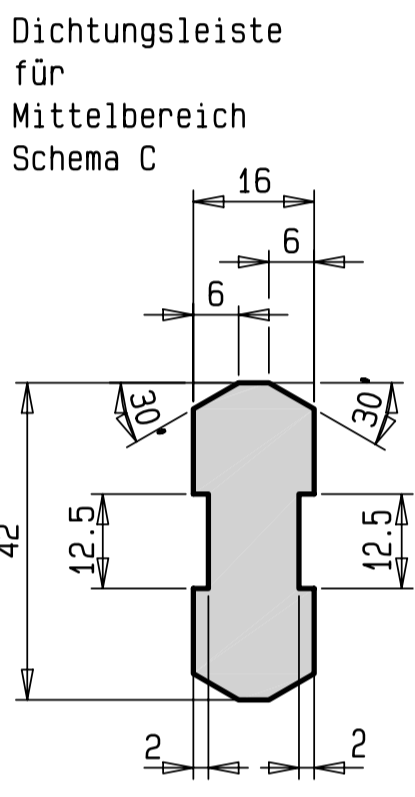
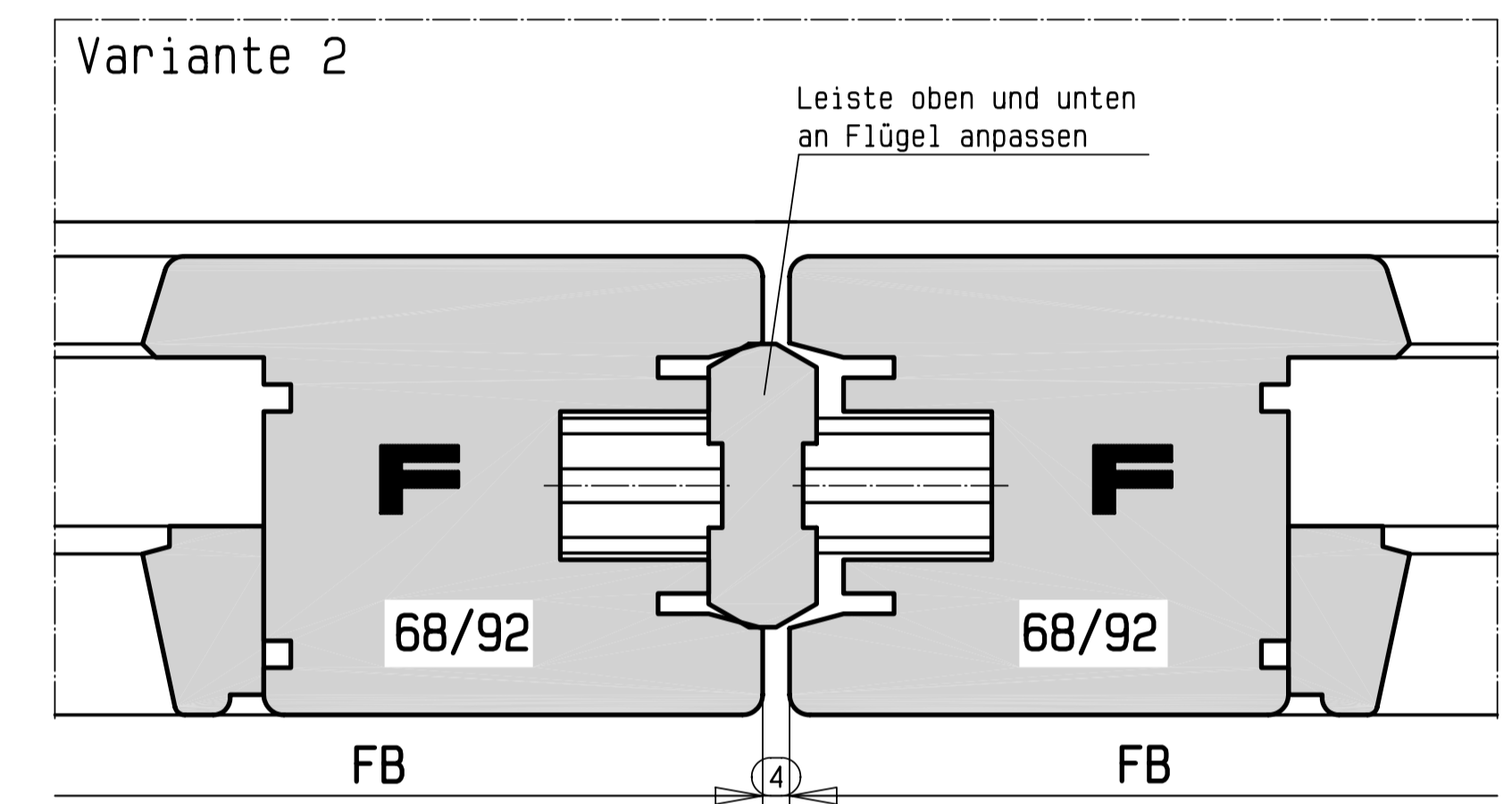
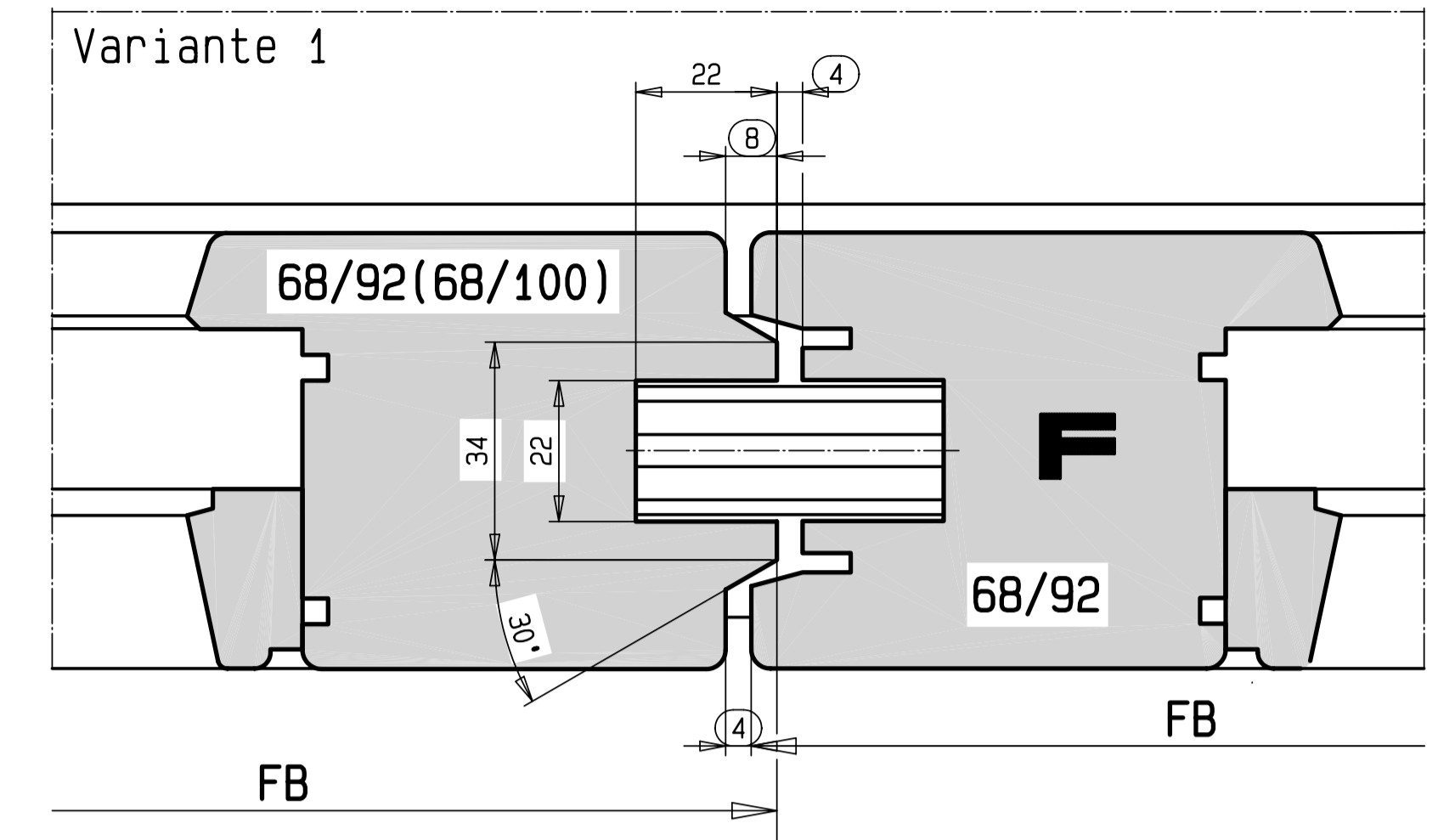
28 mm Flügelabstand



Bodenschwelle HH7642-06 mit Laufschiene HH0131-04

Horizontalschnitt der Mittelpartie Schema C, F und L (Schiebeflügel)

28 mm und 10 mm Flügelabstand



Hinweis: Den Horizontalschnitt für Schema G bitte der Konstruktionszeichnung HSde1059 entnehmen.