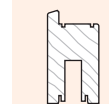
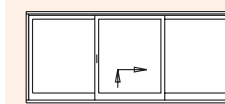


# HS-PORTAL 300 Schema G

Hebe-Schiebe-Türbeschlag für Holzelemente  
mit Führungsschiene HH0130-01/-02



## ... mit den entscheidenden Vorteilen:

- montagefixierte Laufwagen
- Aufsatzschiene mit integrierter Wärmedämmung
- Bodenschwelle mit erhöhter thermischer Trennung
- aufrastbare Laufschiene jederzeit auswechselbar
- leichte Bedienung

## Anwendungsbereich Schema G

Flügelbreite	(mm)	720 bis 3335
Flügelhöhe (Schiebeflügel)	(mm)	1175 bis 2675
Rahmenseitenbreite	(mm)	2097 bis 9987
Rahmenseitenhöhe	(mm)	1325 bis 2825
Flügelgewicht	(kg)	<b>max. 300</b>
Dornmaß	(mm)	37,5
Flügelholzdicke	(mm)	56, 66 oder 68
Flügelabstand	(mm)	28 (bzw. 30 nur bei FHD 66)
Griffsitz (Fenster: FH 1175 -1775)	(mm)	410
Griffsitz (Tür: FH 1775 -2675)	(mm)	1010

Für den SIEGENIA-AUBI-Beschlag HS-PORTAL 300 müssen die Vorgaben der DIN 68 121 (Holzprofile für Fenster und Fenstertüren) zu Holzqualität und Ausführung eingehalten werden.

Die **Profilquerschnitte** müssen den Angaben folgender SIEGENIA-AUBI-Konstruktionszeichnungen entsprechen:

Konstruktionszeichnung-Nr.		Flügelholzdicke
Standard	Schema G	
HSde1046	HSde1059	68
HSde1048		66
HSde1050		56

## Ergänzung zu den Anschlagnleitungen:

HSde1053 HS-PORTAL 300 (Holz) Schema A mit Führungsschiene HH0130-01/-02  
HSde1003 HS-PORTAL 300 (Holz) Flügelgrößermittlung Schema A - L

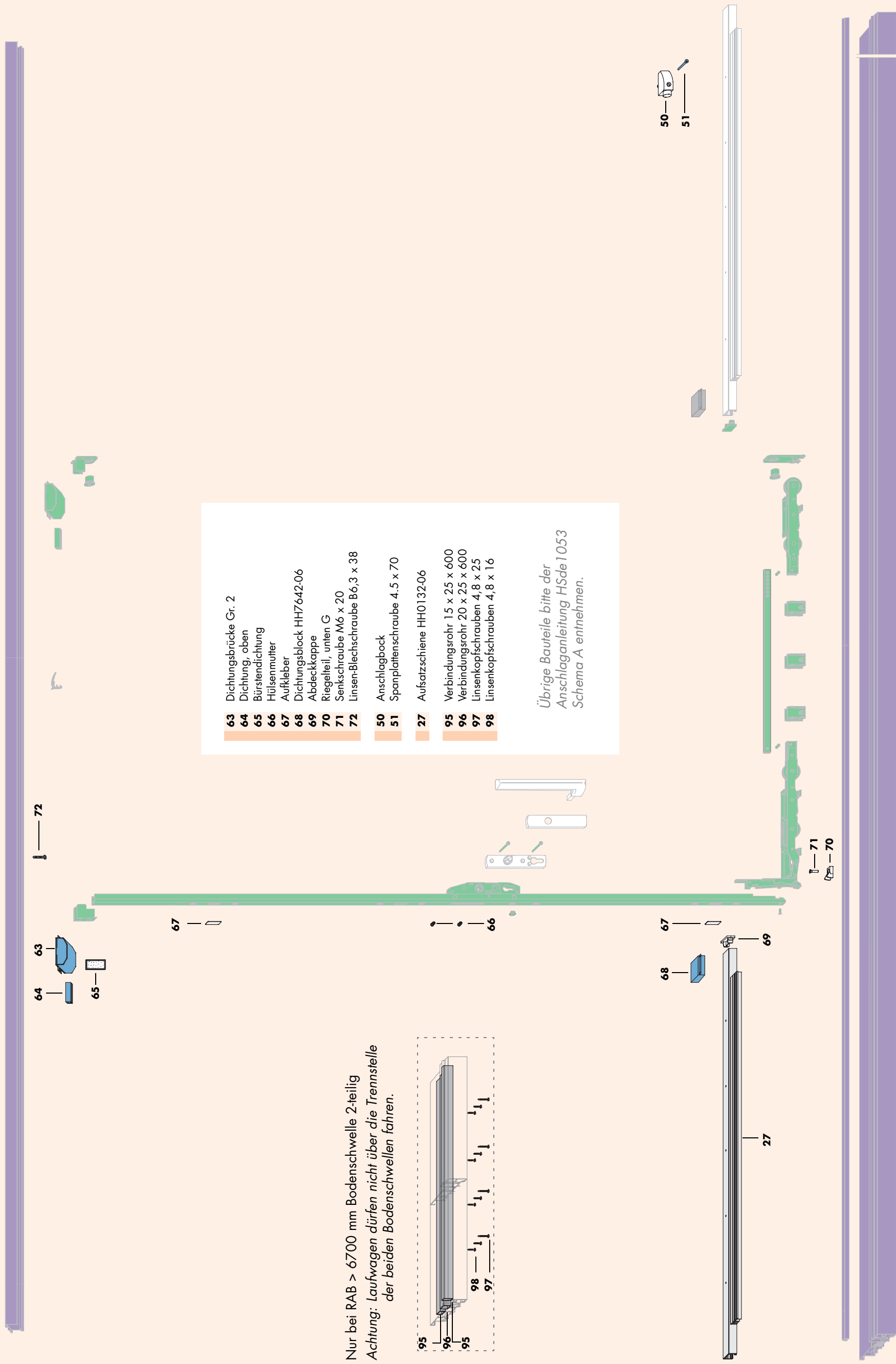
## Inhaltsverzeichnis

Anwendungsbereich Schema G.....Seite	1	Vertikal- und Horizontalschnitt (I) .....	Seite	6	
Beschlagteile (I) .....	Seite	2	Vertikal- und Horizontalschnitt (II).....	Seite	7
Beschlagteile (II) .....	Seite	3	Montage der Bauteile (I).....	Seite	8
Beschlagliste (I) .....	Seite	4	Montage der Bauteile (II).....	Seite	9
Beschlagliste (II) und Anschlaghilfen.....Seite	5	Hinweis bei RAB > 6700 mm .....			
				Seite	10

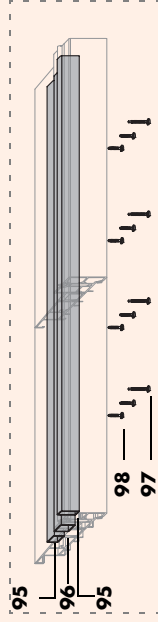
Anschlagnleitung  
HSde1058

gedruckt auf chlorfrei gebleichtem Papier

HSde1058\_3\_2006-11/0



Nur bei RAB > 6700 mm Bodenschwelle 2-teilig  
 Achtung: Laufwagen dürfen nicht über die Trennstelle  
 der beiden Bodenschwellen fahren.



Übrige Bauteile bitte der  
 Anschlaganleitung HSde1053  
 Schema A entnehmen.

# HS-PORTAL 300 Schema G Beschlagliste (I)

Pos.	Stück	Materialkurztext	Materialnummer									
			weiß	grau	schwarz	mittelbronze						
allgemein benötigt	1..4	1	Karton Hebel Si-line HS-PORTAL 300 <i>Inhalt siehe Hebelauswahl</i>				siehe unten					
	5..7	1	Grundkarton HS-PORTAL 300 TS <i>Inhalt siehe HSde1053 Seite 3</i>				PMKB0030-100010					
	8..24	1	Zusatzkarton HS-PORTAL 250 Führungsschiene HH0130-01/-02 <i>Inhalt siehe HSde1053 Seite 3</i>				PMKB0130-102010	PMKB0130-1E6010	PMKB0130-123010	PMKB0130-131010		
	63..72	1	Zubehör HS-H Schema G/H <i>bestehend aus:</i>				238684					
	63	1	Dichtungsbrücke Gr.2					821336				
	64	1	Dichtung, oben					PDIB0060-099010				
	65	1	Bürstendichtung					841075				
	66	2	Hülsenmutter					800287				
	67	2	Aufkleber	silber				841129				
			Aufkleber	dunkelbronze				845189				
	68	1	Dichtungsblock HH7642-06	nur für Bodenschwelle HH7642-06				grau RAL 7040 PDIB0010-0E6010				
	69	1	Abdeckkappe					843277				
	70	1	Beutel Riegelteil HS Schema G					238691				
	71	1	Riegelteil, unten G	„G“				848272				
	71	1	Senkschraube M6 x 20					860786				
72	1	Linsen-Blechschrabe B6,3 x 38					848296					
50..51	1	Btl. Anschlagbock <i>bestehend aus:</i>				821237		831922	827901			
50	1	Anschlagbock										
51	1	Spanplattenschraube 4.5 x 70										
25	1	Dichtung HH0134-02	Länge 17,5 m				112977					
abh. von FB	26	1	Verbindungsstab			Größe	Länge (in mm)	FB (in mm)				
			150 TS	898	720 bis 1500							
			200 TS	1398	1501 bis 2000							
			250 TS	1898	2001 bis 2500							
				335 TS	2748	2501 bis 3350						
	27	2	Aufsatzschiene HH0132-06			grau RAL 7040	grau RAL 7040	schwarz RAL 9005	schwarz RAL 9005			
			150	1580	720 bis 1500	PPZB0050-0E6010	PPZB0050-0E6010	PPZB0050-023010	PPZB0050-023010			
			200	2080	1501 bis 2000	PPZB0060-0E6010	PPZB0060-0E6010	PPZB0060-023010	PPZB0060-023010			
			250	2580	2001 bis 2500	PPZB0070-0E6010	PPZB0070-0E6010	PPZB0070-023010	PPZB0070-023010			
			335	3430	2501 bis 3350	PPZB0080-0E6010	PPZB0080-0E6010	PPZB0080-023010	PPZB0080-023010			

## Hebelauswahl

Pos.	Stück	Materialkurztext	Farbe	Materialnummer
1..4	1	Karton Hebel Si-line HS-PORTAL 300 <i>bestehend aus:</i>	RAL 9003 weiß	PMHB0010-502010
			RAL 8022 braun	PMHB0010-512010
			EV 1 silber	PMHB0010-524010
			EV 2 neusilber	PMHB0010-526010
			C 33 mittelbronze	PMHB0010-530010
			titan matt hell	PMHB0010-534010
1	1	Hebel Si-line HS 300		
2	1	Rosette Si-line HS 300 innen		
3	1	Abdeckkappe Si-line HS 300		
4	1	Schiebegriffmuschel Si-line		

# HS-PORTAL 300 Schema G Beschlagliste (II) und Anschlaghilfen

Pos.	Stück	Materialkurztext	Materialnummer									
			EV 1 silber	C 34 dunkelbronze	C 33 mittelbronze							
abhängig von RAB	28	1	<b>Führungsschiene HH0130-01</b> für FHD 56 mm	Größe	Länge (in mm)	RAB (in mm)						
				300	2900	1470 bis 3000	125298	125304	155509			
			350	3400	3001 bis 3500	125311	-	-				
			400	3900	3501 bis 4000	125335	125342	155080				
			450	4400	4001 bis 4500	125359	-	-				
			500	4900	4501 bis 5000	125373	125380	155103				
			570	5600	5001 bis 5700	125397	-	-				
			670	6600	5701 bis 6700 <sup>1)</sup>	125410	125427	155127				
			abhängig von RAB	29, 30	1	<b>Bodenschwelle HH7642-06</b>	Größe	Länge (in mm)	RAB (in mm)			
							300	2900	1470 bis 3000	PMBB0010-524010	PMBB0010-532010	PMBB0010-530010
						350	3400	3001 bis 3500	PMBB0020-524010	-	-	
						400	3900	3501 bis 4000	PMBB0030-524010	PMBB0030-532010	PMBB0030-530010	
						450	4400	4001 bis 4500	PMBB0040-524010	-	-	
						500	4900	4501 bis 5000	PMBB0050-524010	PMBB0050-532010	PMBB0050-530010	
570	5600	5001 bis 5700				PMBB0060-524010	-	-				
670	6600	5701 bis 6700				PMBB0070-524010	PMBB0070-532010	PMBB0070-530010				
95..98	0...1	<b>Verbindungsteile HH7642-06</b> bestehend aus:	nur bei RAB > 6700 mm					PMZB0020-000010				
95	1	Verbindungsrohr 15 x 25 x 600										
96	1	Verbindungsrohr 20 x 25 x 600										
97	1	Linsenkopfschrauben 4,8 x 25										
98	8	Linsenkopfschrauben 4,8 x 16										
abh. v. FH	31	1	<b>Getriebe HS-PORTAL 300-PZ</b>	Größe	Griffsitz (in mm)	FH (in mm)						
				170	410	1175 bis 1775	PGKB0010-524010	PGKB0010-532010	2)			
				220	1010	1776 bis 2275	PGKB0020-524010	PGKB0020-532010				
				260	1010	2276 bis 2675	PGKB0030-524010	PGKB0030-532010				

1) bei RAB > 6700 2 Stck. Aufteilung 1/3 und 2/3

2) Getriebe HS-PORTAL 300-PZ im Farbton EV 1 oder C 34 einsetzen.

## Abkürzungen

In dieser Anschlaganleitung werden folgende Abkürzungen verwendet:

EB Einbohrlehre

FH Flügelhöhe

RAB Rahmenseitenbreite

FA Flügelabstand

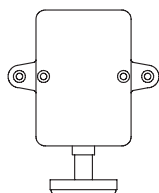
FHD Flügelholzdicke

RAH Rahmenseitenhöhe

FB Flügelbreite

HH Hebeschiebe-Holz

## Anschlaghilfen



Materialkurztext	Werkzeug	Materialnummer
<b>Bohrlehre HS Riegelteil</b> <b>Schema G HH7642-06</b>	für Riegelteil Schema G	
	Bohrer: Ø 5,2 mm	PABB0070-000010
Übrige Lehren bitte der Anschlaganleitung HSde1053 Seite 5 entnehmen.		



## HS-PORTAL 300 Schema G Montage der Bauteile (I)

**Hinweis:** Der Anschlag erfolgt sinngemäß entsprechend der Anschlagsanleitung HSde1053. Anstelle der Schiebegriffmuschel werden jedoch 2 Hülsenmuttern (66) zur Befestigung des Hebels in das Getriebe eingedrückt. Die Senkschrauben M5 x 75 zur Hebelbefestigung entsprechend kürzen.

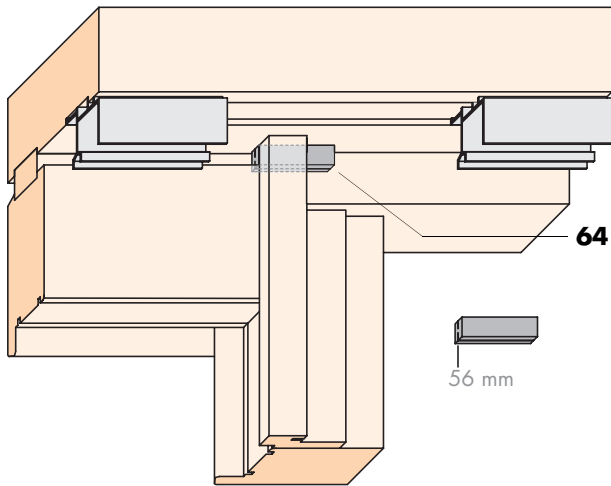


Bild 1

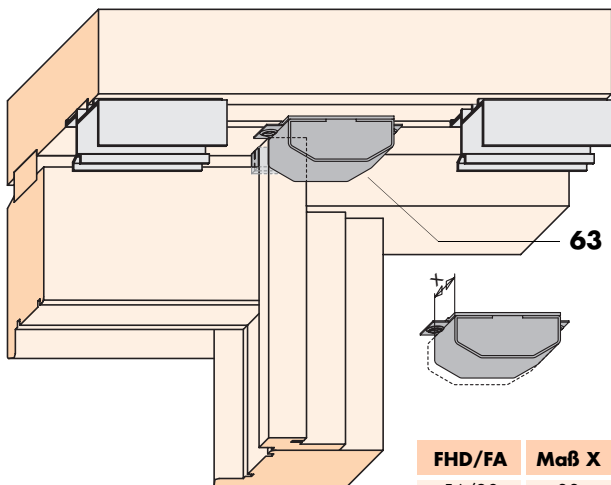


Bild 2

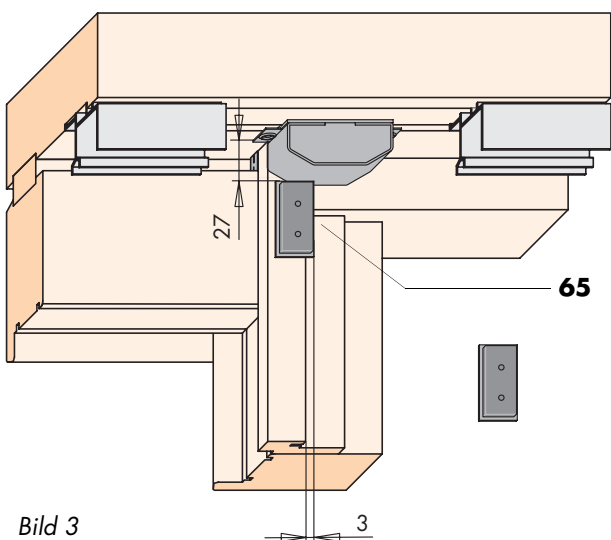


Bild 3

### Reihenfolge der Montage

- A** Einbau der Dichtung, oben (64)
- Dichtung, oben (64) einsetzen.
  - Bei Flügelholzdicke 56 mm Dichtung, oben (64) an der vorgesehenen Trennstelle abschneiden (Bild 1).
- B** Einbau der Dichtungsbrücke Gr. 2 (63)
- Dichtungsbrücke Gr. 2 (63) entsprechend Maß X zuschneiden (Bild 2).
  - Dichtungsbrücke Gr. 2 (63) am Rahmen anschrauben (Bild 2).
- C** Einbau der Bürstendichtung (65)
- Bürstendichtung (65) lagerichtig anschrauben (Bild 3).
- D** Schiebeflügel gemäß Anschlagsanleitung HSde1053 Seite 20 in den Rahmen einsetzen und befestigen.
- E** Befestigung der Linsen-Blechschaube B6,3 x 38 (72).
- Linsen-Blechschaube B6,3 x 38 (72) ca. 50 mm von Flügelvorderkante am Rahmen vorbohren und eindrehen (siehe Vertikalschnitt auf Seite 6)

## HS-PORTAL 300 Schema G Montage der Bauteile (II)

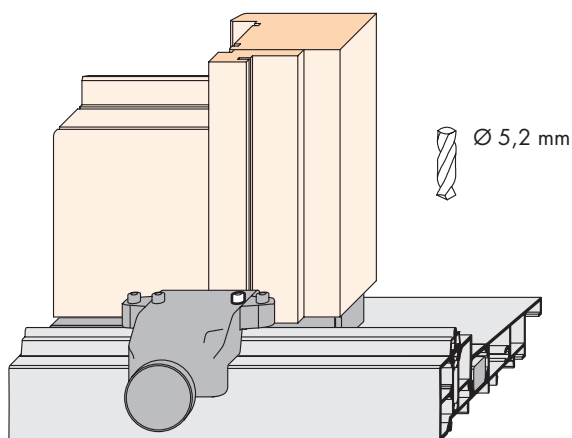


Bild 4

- F** Einbau des Riegelteil Schema G (70)
- Schiebeflügel in Verschlussstellung bringen. Dichtungsdruck beachten!
  - Flügelvorderkante auf Bodenschwelle markieren (Bild 6).
  - Bohrlehre Bohrlehre HS Riegelteil Schema G HH7642-06 entsprechend Maß 25 festspannen (Bild 6) und für Senkschraube M 5 x 20 (71) mit Bohrer  $\varnothing$  5,2 mm vorbohren (Bild 4).
  - Riegelteil Schema G (70) mit Senkschraube M 5 x 20 (71) anschrauben (Bild 5).

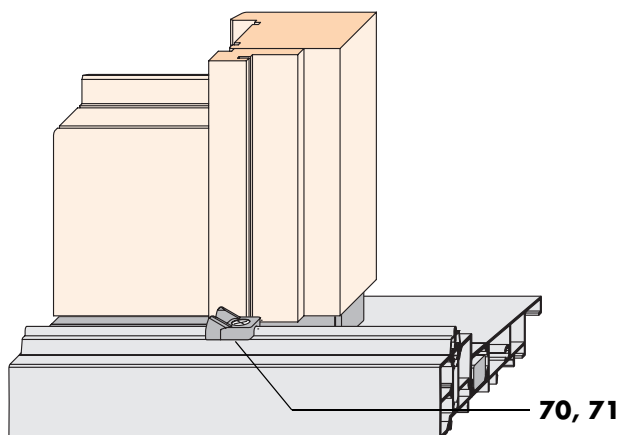


Bild 5

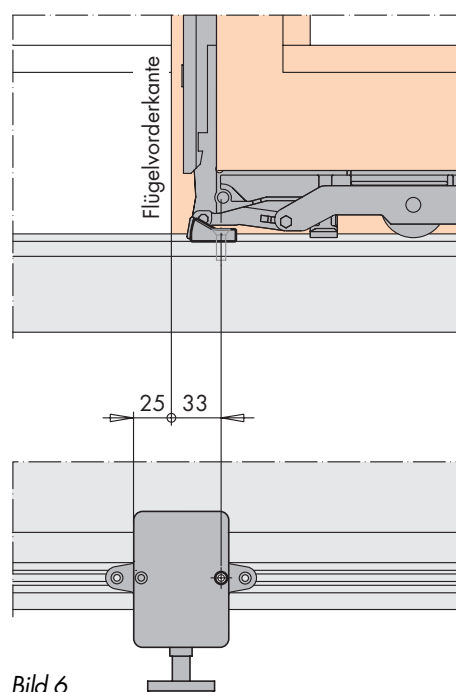


Bild 6

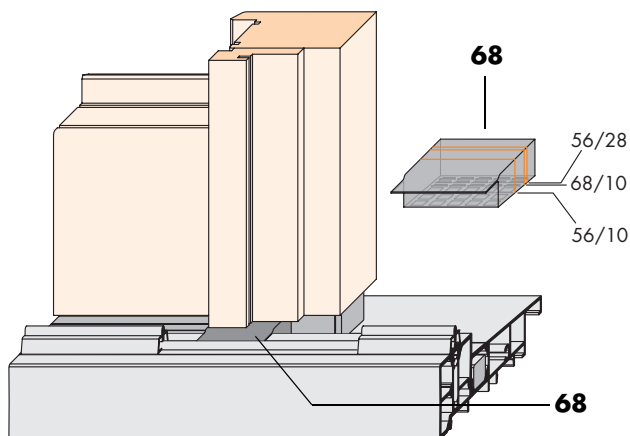


Bild 7

- G** Einbau des Dichtungsblockes (68)
- Bei Flügelholzdicke/Flügelabstand 56/28 Dichtungsblock (68) an der entsprechenden Trennstelle abschneiden (Bild 7).
  - Dichtungsblock (68) einlegen und versiegeln oder einkleben.

## HS-PORTAL 300 Schema G Hinweis bei RAB > 6700 mm

Die Bodenschwellen HH7642-06 werden in Längen bis max. 6700 mm geliefert.  
Bei RAB > 6700 mm werden zwei Bodenschwellen verwendet. Teilung der Bodenschwellen 1/3 zu 2/3.

**Achtung:** Laufwagen dürfen nicht über die Trennstelle fahren.

Montage der Verbindungsteile entsprechend der Anschlaganleitung HSde1055 vornehmen.

