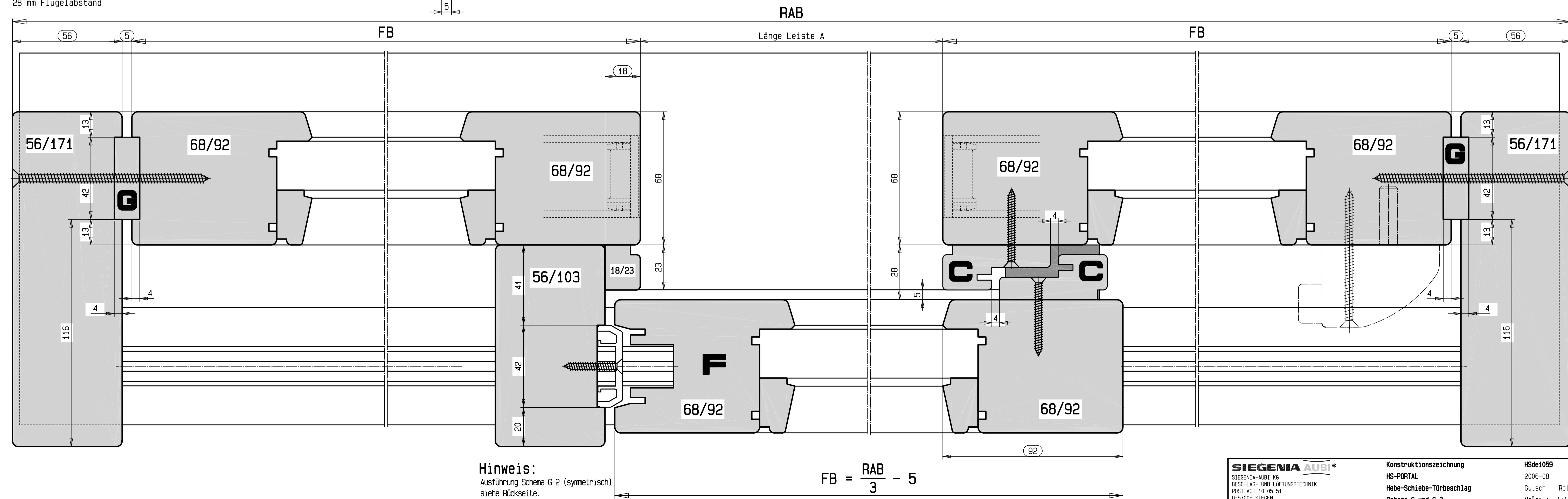
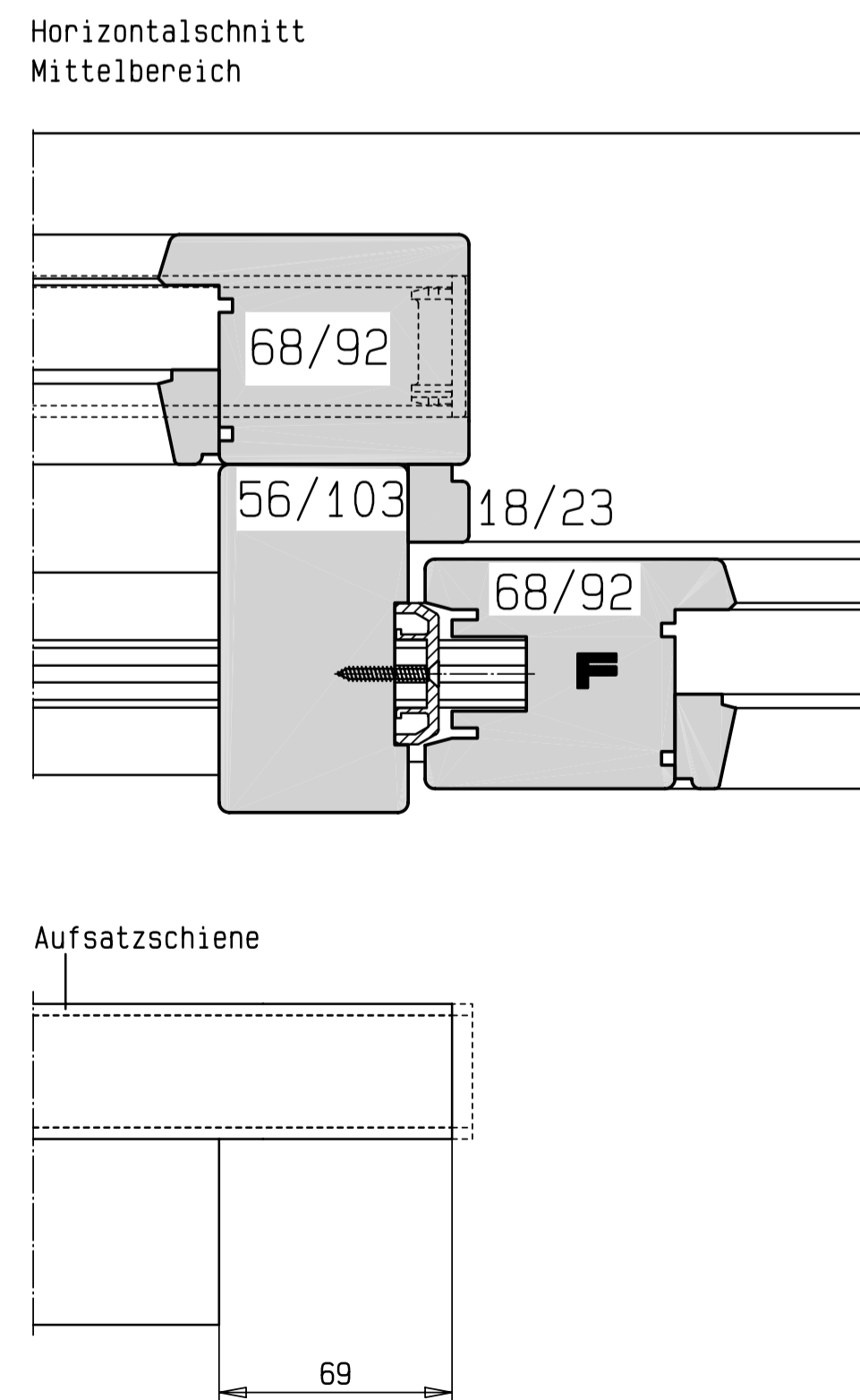
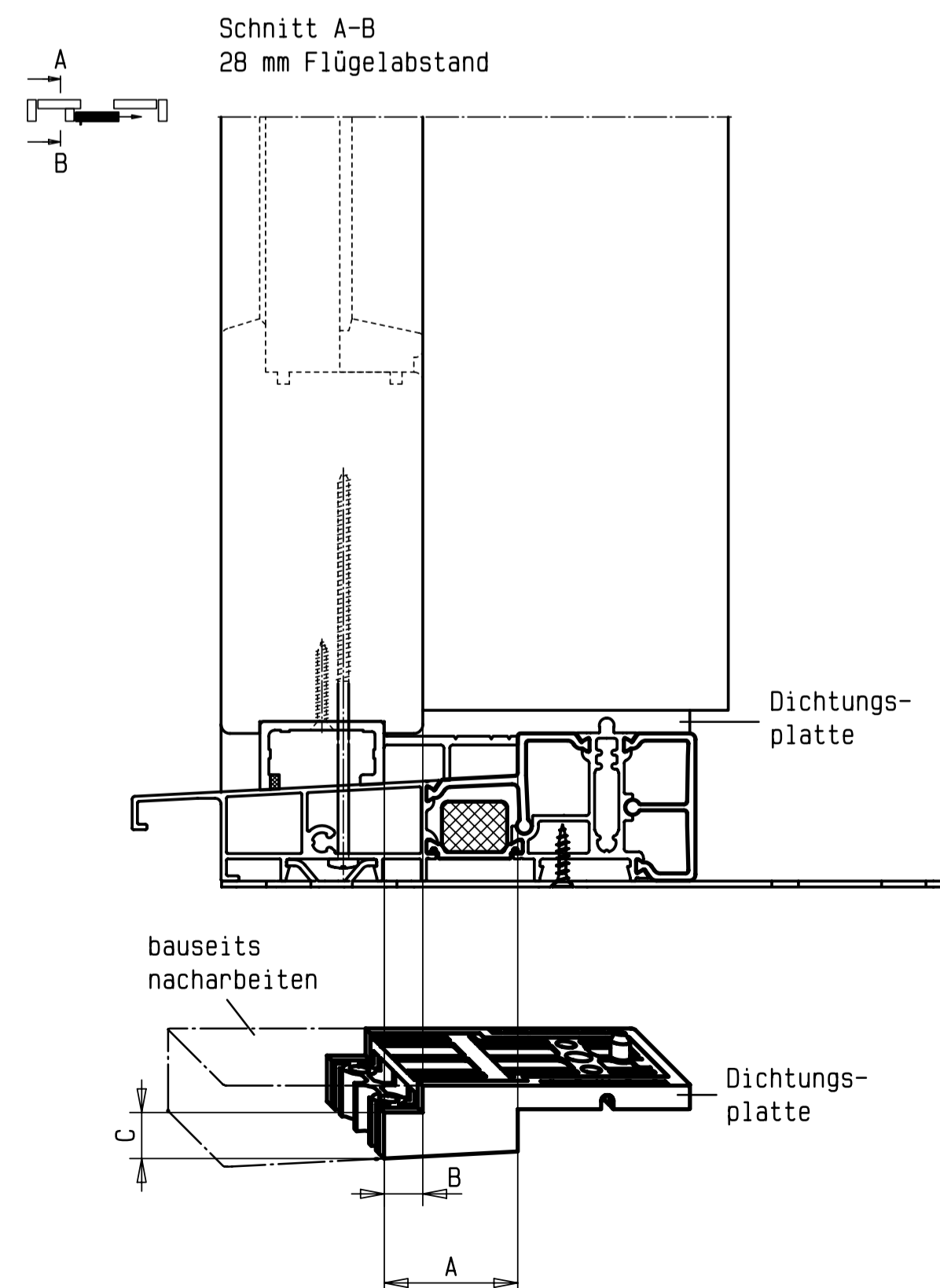
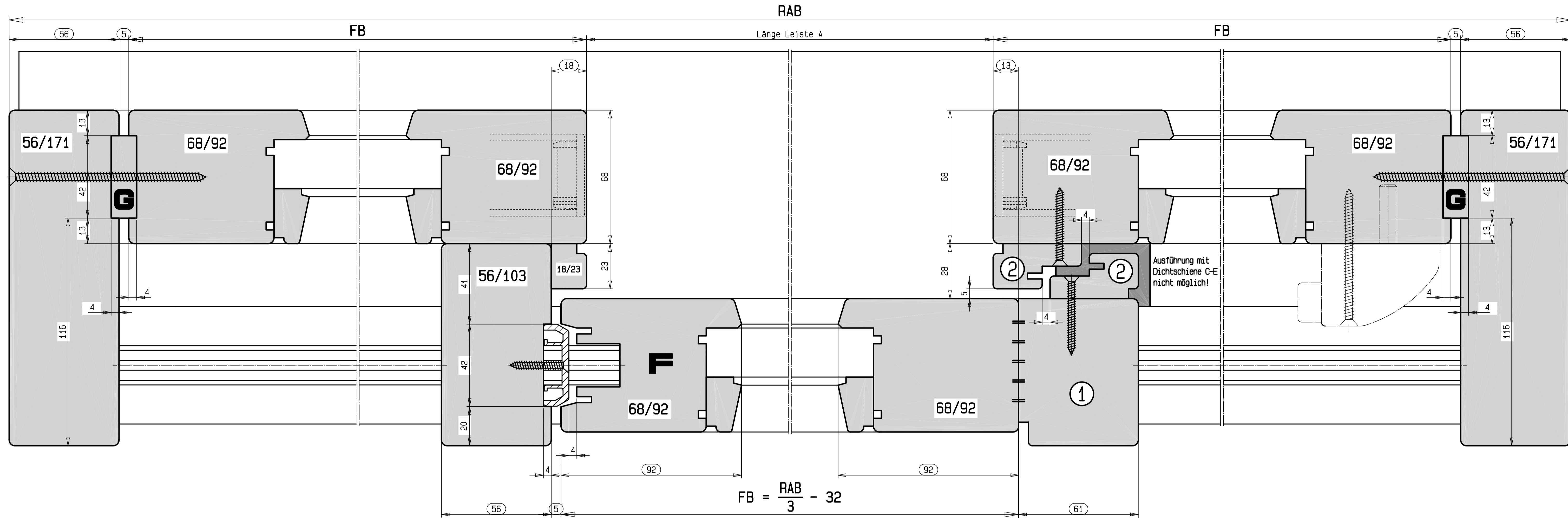


Horizontalschnitt Schema G-2 (asymmetrisch)
28 mm Flügelabstand

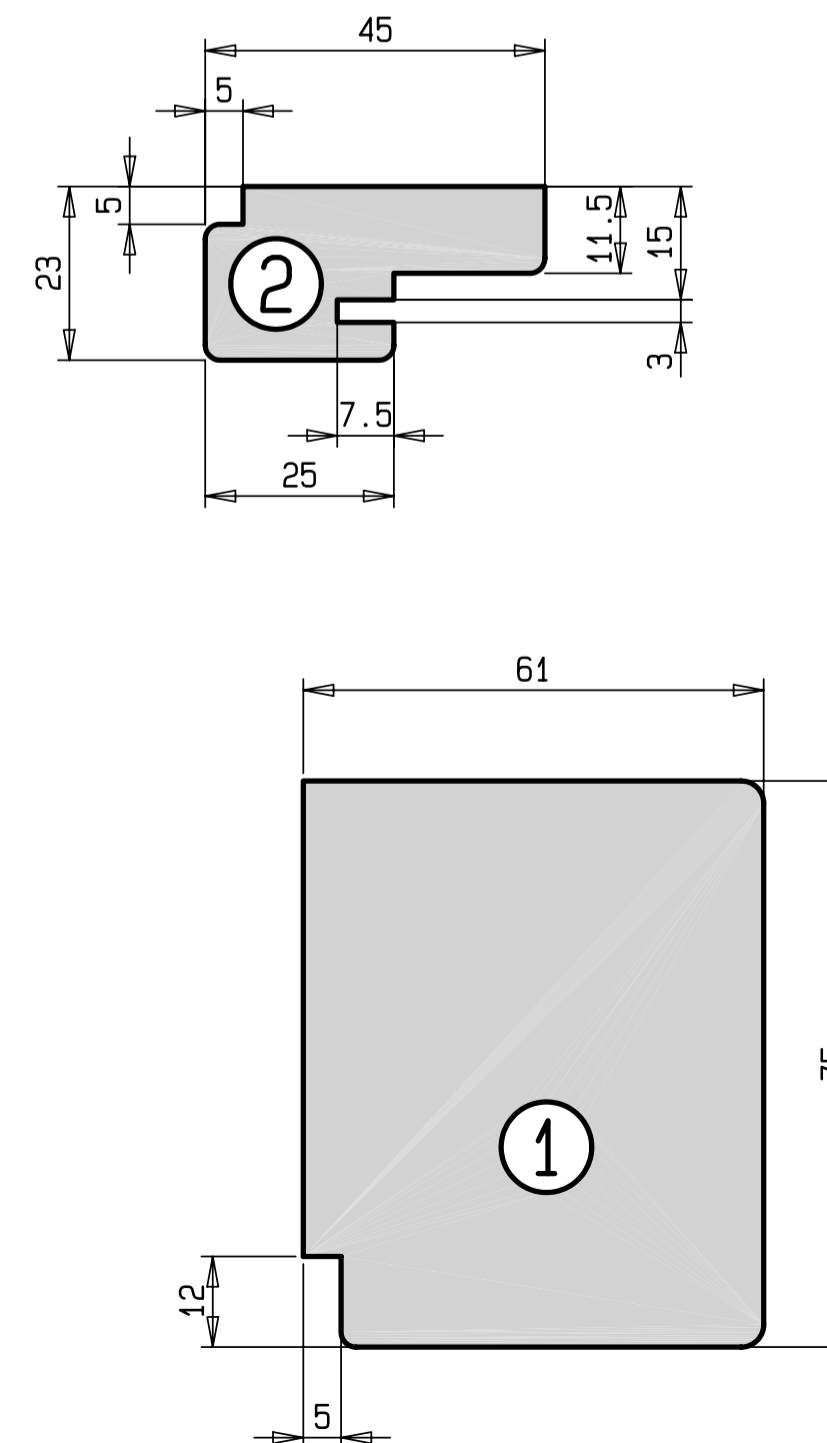
Ergänzung zu den Konstruktionszeichnungen
HSde1046 und HSde1047



Horizontalschnitt Schema G-2 (symmetrisch)
28 mm Flügelabstand



Sonderprofile für
Schema G-2 (symmetrisch)



Masstab 1:2