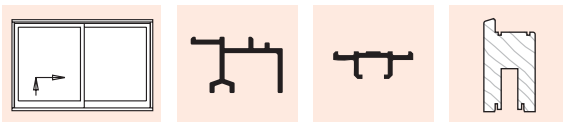


HS-PORTAL


Chiusura aggiuntiva HS




... con questi importanti vantaggi

- punto di chiusura aggiuntivo nella parte superiore
- compatibile con cremonese HS-PORTAL 200 e HS-PORTAL 300

Campo d'applicazione

Altezza anta (*scorrevole*) con guida di scorrimento HH 0130-01/-02 

Cremonese	Gr. 170	(mm)	1850 - 2410
	Gr. 220	(mm)	2450 - 2910
	Gr. 260	(mm)	2750 - 3310

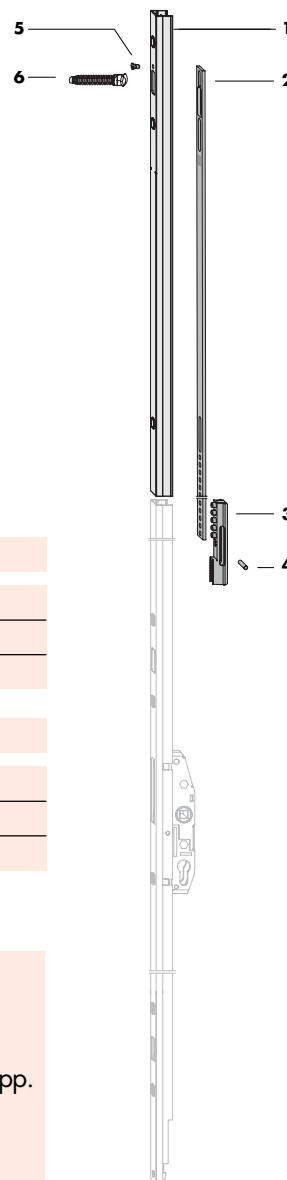
Altezza anta (*scorrevole*) con guida di scorrimento KH 0130-0 

Cremonese	Gr. 170	(mm)	1865 - 2425
	Gr. 220	(mm)	2465 - 2925
	Gr. 260	(mm)	2765 - 3325

Attenzione:

per altezze anta (*anta scorrevole*) maggiori di 2675 mm:

- utilizzare un legno a bassa deformazione con una alta massa specifica app.
- rinforzare il profilo anta con acciaio piatto o profilo in alluminio



Pos.	Qtà	Descrizione	Codice articolo	
			EV 1 argento	C 34 bronzio scuro
	1	Chiusura aggiuntiva HS		
		composta da:		
Accessori	1	frontale	PMGB0010-124010	PMGB0010-132010
	1	asta di comando		
	1	elemento di collegamento		
	1	spina di fissaggio		
	1	Elemento di fissaggio		
	6	Perno chiavistello E, superiore	719152	

Indice

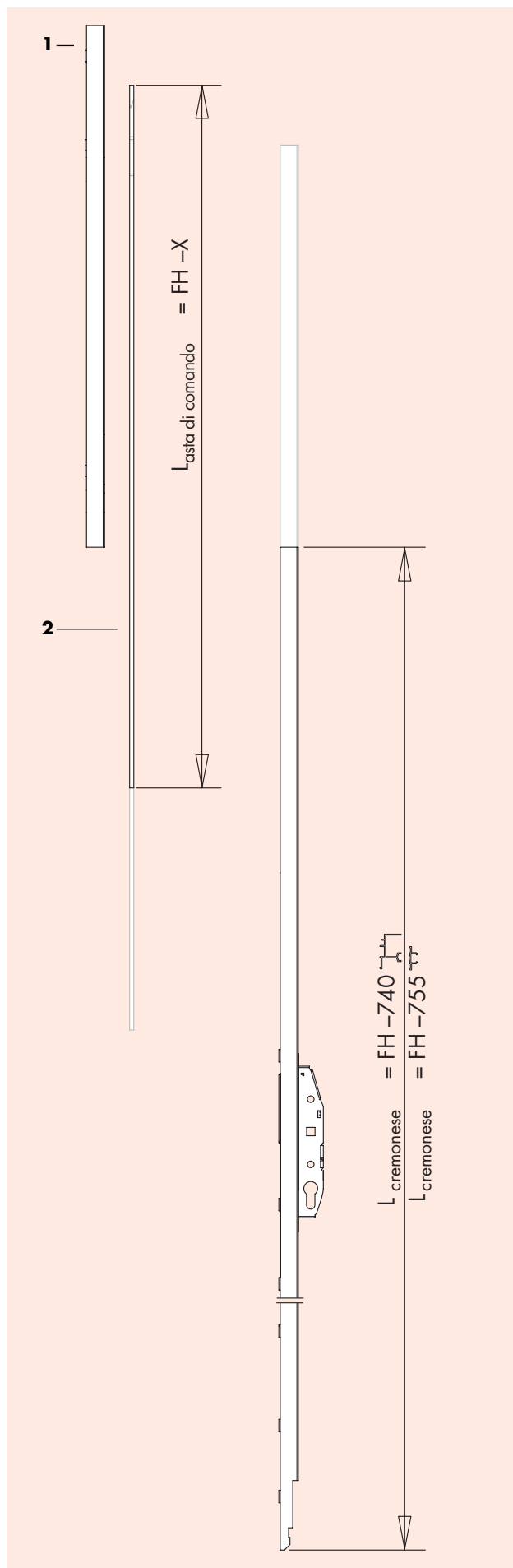
Campo di applicazione pagina 1
Quote di taglio..... pagina 2

Montaggio chiusura aggiuntiva pagina 3
Quota posizione perno chiavistello pagina 4

Schema di montaggio
 HSde1052

HSit1052_3_2004-11/0

HS-PORTAL Chiusura aggiuntiva HS-PORTAL Quote di taglio



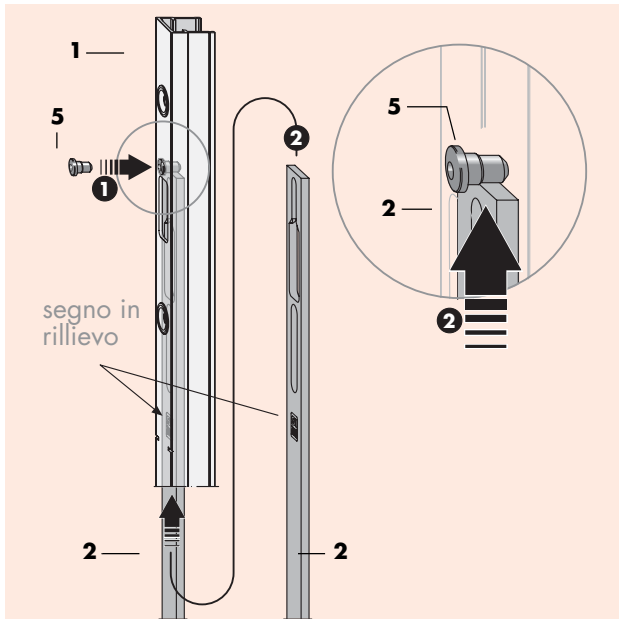
- Tagliare a misura la cremonese.

Serramenti con guida di scorr.	Lunghezza cremonese
HH 0130-01/-02	$L_{\text{cremonese}} = FH - 740$
KH 0130-01	$L_{\text{cremonese}} = FH - 755$

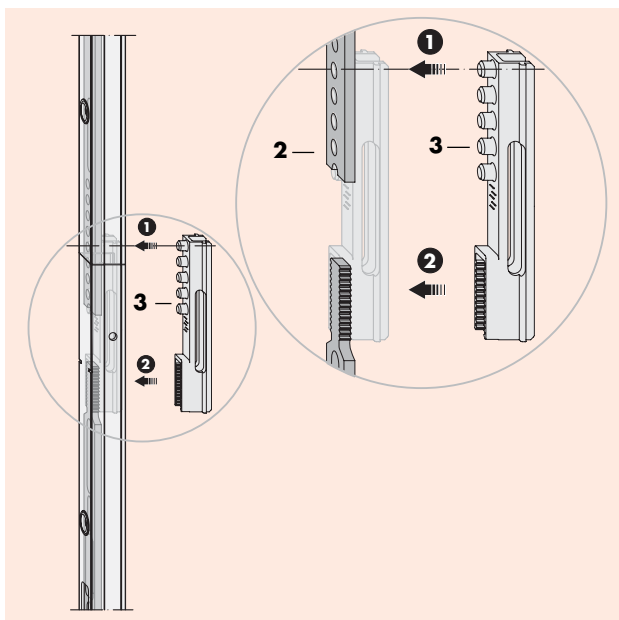
- Tagliare a misura l'asta di comando della chiusura aggiuntiva

Grandezza cremonese	Misura X
Gr. 170	$L_{\text{asta di comando}} = FH - 1250$
Gr. 220	$L_{\text{asta di comando}} = FH - 1850$
Gr. 260	$L_{\text{asta di comando}} = FH - 2150$

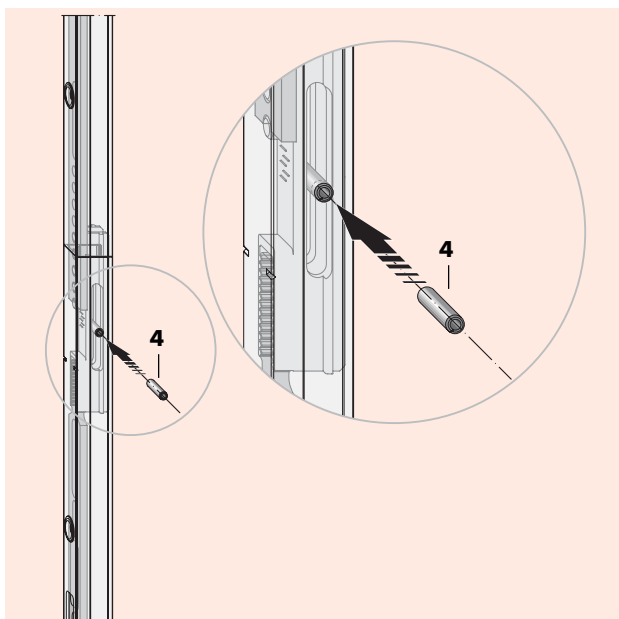
HS-PORTAL Chiusura aggiuntiva HS-PORTAL Montaggio chiusura aggiuntiva



- Inserire l'elemento di fissaggio (5) nel frontale (1) della chiusura aggiuntiva.
- Spingere l'asta di comando (2) nel frontale (1) della chiusura aggiuntiva fino a toccare l'elemento di fissaggio (5).

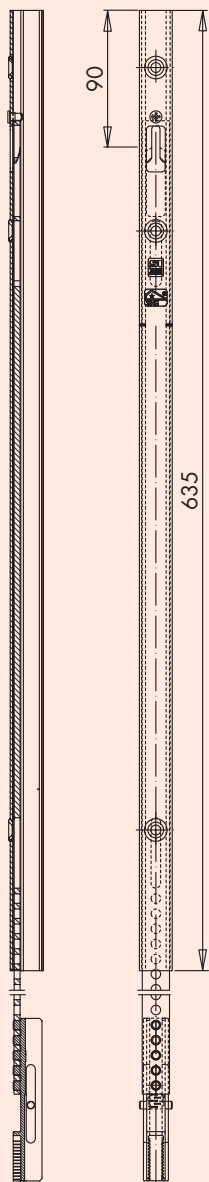


- Spingere l'asta di comando (2) nel frontale della cremonese.
Inserire prima il perno dell'elemento di collegamento (3) nell'asta di comando (2) della chiusura aggiuntiva.
- Poi spingere la dentellatura dell'elemento di collegamento (3) nella dentellatura della cremonese.
Eventualmente correggere per far ingranare la dentellatura.



- Inserire la spina di serraggio (4) nel frontale della cremonese facendo attenzione di centrare la posizione, per non danneggiare il frontale della cremonese!

HS-PORTAL chiusura aggiuntiva HS-PORTAL Quota posizione perno chiavistello



- Agganciare i bulini nella chiusura aggiuntiva e spingere l'anta scorrevole contro il telaio, in questo modo viene segnato il foro per il perno chiavistello (6).
- Eseguire il foro per il perno chiavistello (6) con punta da $\varnothing 10$ mm, nel legno duro con punta da $\varnothing 11$.
- Avvitare il perno chiavistello (6) con la dima per perno chiavistello.