



# Mappa tecnica

Aeratori conformi alle norme  
UNI EN 12354-3 (acustica in  
edilizia), L. 447/1995 sull'iso-  
lamento acustico, UNI 10339  
(aerazione degli ambienti),  
Dlgs 192/2005 e 311/2006  
sul risparmio energetico



## SIEGENIA-AUBI

Grazie a sistemi di soluzioni moderne ed a concetti di comunicazione, SIEGENIA-AUBI fissa nuovi parametri.

Il nostro obiettivo è quello di sviluppare, in stretta collaborazione con i nostri partner, prodotti innovativi orientati al futuro che rispondano alle esigenze del mercato.

Nel 1998 la società SIEGENIA-FRANK KG, impresa di famiglia giunta alla quarta generazione, ha assorbito la società AUBI Baubeschläge GmbH. Dal 2003 le due società unite in SIEGENIA-AUBI KG sono sinonimo di sviluppo di prodotti e servizi orientati al cliente, così come di elevati standard di qualità grazie anche a una perfetta gestione dei processi aziendali.

La KfV Karl Fliether GmbH & Co. KG, entrata a far parte del gruppo dal 1° agosto 2006, completa il vasto programma prodotti di ferramenta e aeratori già offerto, con serrature per portoni, porte d'ingresso e interne.

--	--	--	--	--

# SOMMARIO

## **Aeratori per montaggio a serramento**

AEROMAT 80

AEROMAT 100

AEROMAT 150

AEROMAT VT

## **Aeratori per montaggio a muro**

AEROPLUS





# AEROMAT 80

## Aeratore ad isolamento termo-acustico

### Montaggio:

- Finestre e portefinestre in legno, PVC, alluminio, alluminio-legno ed acciaio
- Montaggio lato alto anta o su traverso del telaio (orizzontalmente o verticalmente)

### Funzione:

- Aerazione dei locali per differenza di pressione con caratteristiche di isolamento acustico e termico
- Aerazione nei giardini d'inverno
- Regolazione del flusso d'aria tramite una leva sull'apparecchio o con asta di comando a distanza

### Accessori:

- Asta di comando a distanza
- Profilo di compensazione per montaggio a vetro
- Profilo angolare 20 x 20 x 2 mm per montaggio a serramento

### Dati tecnici:

Altezza	80 mm			
Profondità	95 mm			
Lunghezza	200 - 3000 mm			
Insonorizzazione $R_{w1,9}$ (sec. DIN 52210)	40 dB	36 dB	33 dB	21 dB
Portata d'aria tipo D in funzione dell'isolamento acustico (con differenza di pressione pari a 10 Pa e lunghezza aeratore 1200 mm)	~15 m <sup>3</sup> /h	~26 m <sup>3</sup> /h	~30 m <sup>3</sup> /h	~90 m <sup>3</sup> /h
Valore U (secondo DIN 4108)	1,9 W/m <sup>2</sup> K			
Finitura: argento EV1, bronzo scuro SI-F77/C34 o bianco simile a RAL 9016				
Su richiesta colori speciali RAL				
Leva di comando a scelta a destra oppure a sinistra. Su richiesta, l'aeratore può essere consegnato con asta di comando a distanza da fissare sul telaio. Lunghezza asta di comando: 600, 800 o 1000 mm; altre lunghezze su richiesta.				
Opzionale con chiusura motorizzata del coperchio comandato tramite interruttore esterno.				
Opzionale con limitatore di chiusura per garantire un'aerazione minima di base.				

### Indicazioni per l'ordine:

- Lunghezza aeratore: indicare la lunghezza finita dell'aeratore in mm (min. 200 - max. 3000 mm) e precisare se la leva di comando deve essere posizionata a destra oppure a sinistra
- Finitura: indicare il colore desiderato, in caso di colori speciali indicare il codice RAL
- Asta di comando: indicare la lunghezza dell'asta desiderata (600 mm, 800 mm o 1000 mm)
- In caso di montaggio a vetro: indicare lunghezza profilo di compensazione (= lunghezza aeratore)
- Indicare quantità necessaria del profilo angolare 20 x 20 x 2 mm (secondo necessità)



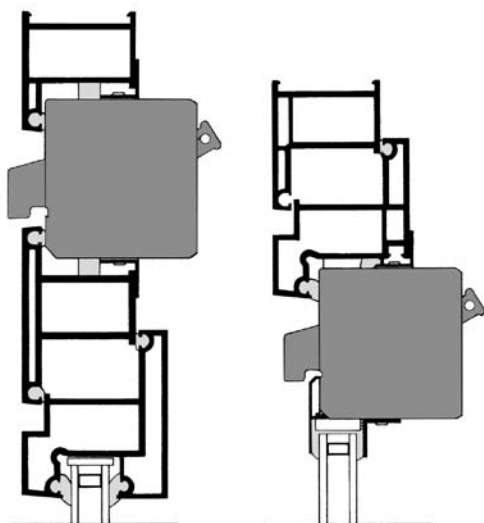
## Principio di funzionamento e varianti di prodotto

**AEROMAT 80** è un aeratore passivo (senza ventole), si basa cioè sulla naturale differenza di pressione fra l'aria fresca esterna e l'aria della stanza, riscaldata e viziata.

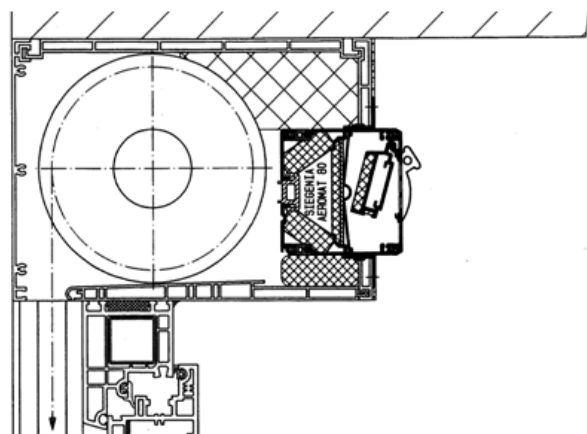
Nel caso di differenza di pressione artificiale, tramite estrazione centrale o decentrata (ad es. in cucina o in bagno), l'apparecchio passivo provvede ad immettere aria fresca dall'esterno.

### **AEROMAT 80:**

montaggio a telaio/montaggio a vetro



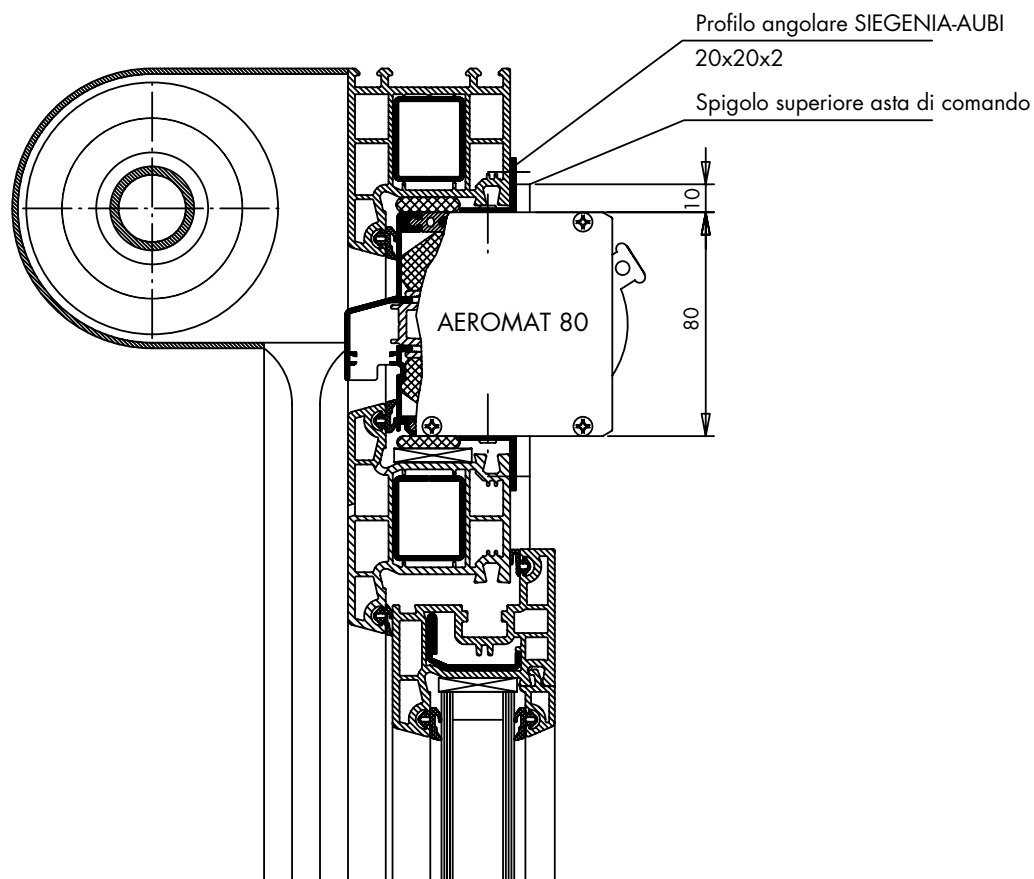
montaggio a cassonetto





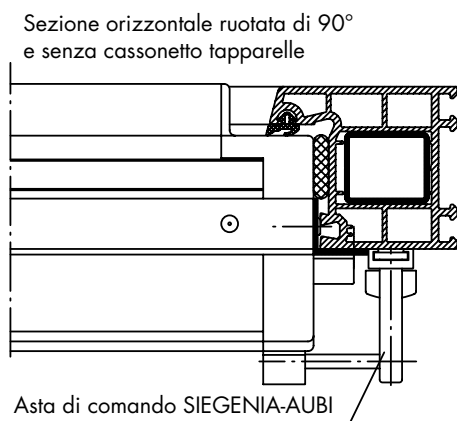
# Schema di montaggio AEROMAT 80

Su traverso con cassonetto per tapparelle applicato all'esterno



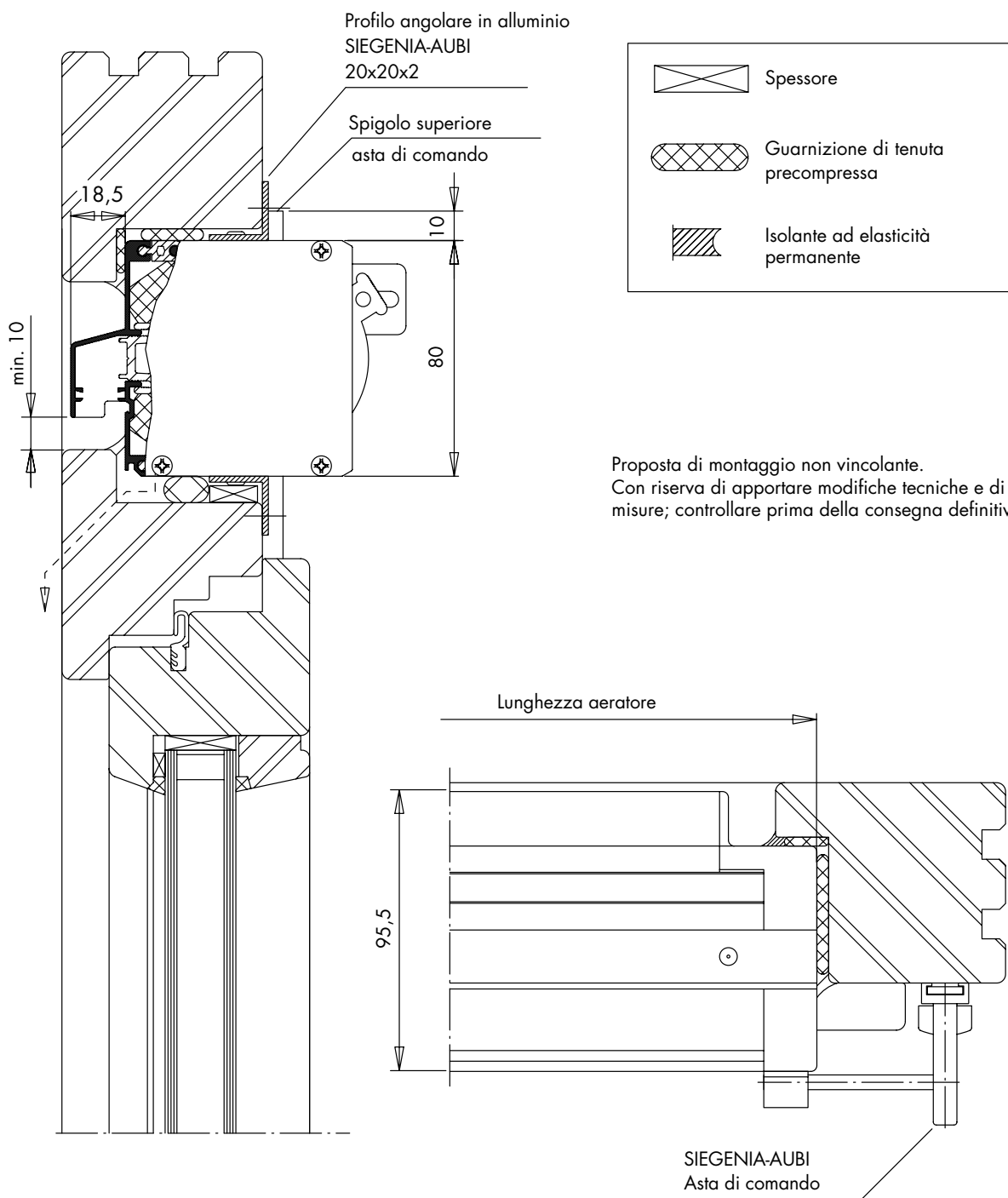
-  Spessore
-  Guarnizione di tenuta precompressa
-  Isolante ad elasticità permanente

Proposta di montaggio non vincolante.  
Con riserva di applicare modifiche tecniche  
e di misure;  
controllare prima della consegna definitiva.



# Schema di montaggio AEROMAT 80

Su finestra in legno, montaggio su traverso





# AEROMAT 100

## Aeratore ad isolamento termo-acustico

### Montaggio:

- Finestre e portefinestre in legno, PVC, alluminio, alluminio-legno ed acciaio
- Montaggio sul vetro dell'anta o su traverso del telaio (orizzontalmente o verticalmente)

### Funzione:

- Aerazione dei locali per differenza di pressione con caratteristiche di isolamento acustico e termico, oppure con ventola motorizzata a portata regolabile
- Ventola utilizzabile facoltativamente per immissione o per emissione
- Regolazione del flusso d'aria a variazione graduale

### Accessori:

- Griglia di protezione da intemperie 911 FW (montaggio orizzontale)
- Profilo di compensazione per montaggio a vetro (solo con griglia di protezione 911 HW o 911 HS)
- Profilo angolare 20 x 20 x 2 mm per montaggio a serramento
- Asta di comando a distanza
- Scatola interruttore (interruttore incassato a 2 pulsanti) per tipo F2

### Dati tecnici:

Altezza	100 mm	
Profondità	140 mm	
Lunghezza aeratore	Tipo D	200 - 3000 mm
	Tipo A, F2	600 - 3000 mm
Insonorizzazione $R_{w1,9}$ (sec. DIN 52210)	42 dB	39 dB
Portata d'aria Tipo D in funzione dell'isolamento acustico (con differenza pressione pari a 10 Pa, lunghezza aeratore 1200 mm, griglia di protezione da intemperie 911 HW/HS)	ca. 25 m <sup>3</sup> /h	ca. 35 m <sup>3</sup> /h
Portata d'aria Tipo A, F2 (a seconda della ventola, sec. DIN 24163 Pf)	ca. 75 m <sup>3</sup> /h	
Collegamento elettrico per Tipo A, F2	230 V corrente alternata - 0,08 A - classe sicurezza 1	
Potenza assorbita	17 W	
Valore U (secondo DIN 4108)	1,68 W/m <sup>2</sup> K	
Finitura: argento EV1, bronzo scuro SI-F77/C34, bianco simile a RAL 9016; su richiesta colori speciali RAL.		
Uscita cavo dal lato di utilizzo dell'aeratore (solo Tipo A, F2) • Lunghezza cavo ca. 1500 mm. Con il Tipo F2 è possibile il comando gruppi		
I comandi di rete possono interferire con gli aeratori dotati di ventole motorizzate; in tal caso preinserire un condensatore di rete (disponibile nei negozi di materiale elettrico)		

### Indicazioni per l'ordine:

- Lunghezza aeratore: indicare la lunghezza precisa dell'aeratore in mm (200-3000 mm per Tipo D, 600-3000 mm per Tipo A, F2) e precisare se la leva di comando deve essere a destra oppure a sinistra
- Finitura: indicare il colore desiderato, in caso di colori speciali indicare il codice RAL
- Asta di comando a distanza: indicare la lunghezza dell'asta desiderata (600 mm, 800 mm o 1000 mm)
- In caso di montaggio a vetro, indicare lunghezza profilo di compensazione (solo con griglia 911 HW)
- Indicare quantità necessaria del profilo angolare 20 x 20 x 2 mm (secondo necessità)



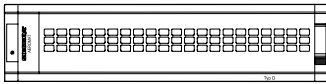
## Principio di funzionamento e varianti di prodotto

**AEROMAT 100 Tipo D:** aeratore passivo, utilizzo manuale con leva o tramite asta di comando a distanza (**AEROMAT 100 DG**); utilizzo in caso di aerazione attiva o con naturale differenza di pressione

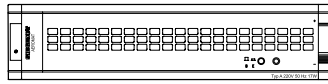
**AEROMAT 100 Tipo A:** ventola assiale con controllo graduale della velocità comandabile con l'apposita leva; può essere utilizzato a scelta per immissione o per emissione; utilizzo manuale o tramite l'asta di comando a distanza opzionale

**AEROMAT 100 Tipo F2:** dispone sostanzialmente delle stesse caratteristiche del Tipo A; comandato tramite quattro interruttori; idoneo per la programmazione di comando gruppi

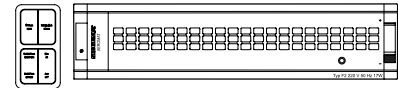
### AEROMAT 100 D



### AEROMAT 100 A

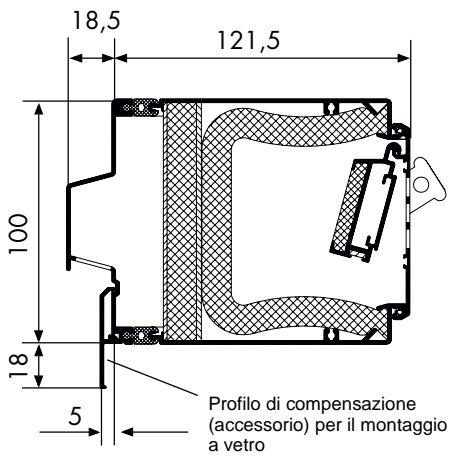


### AEROMAT 100 F2

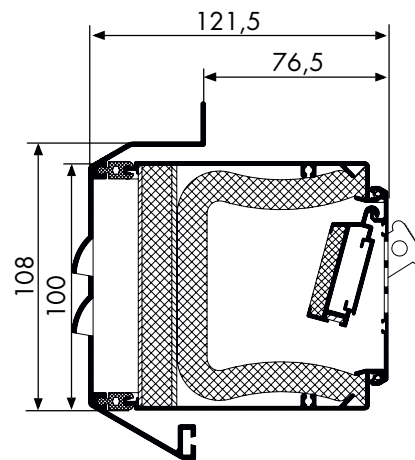


## Aeratore con griglia di protezione da intemperie:

911 HW



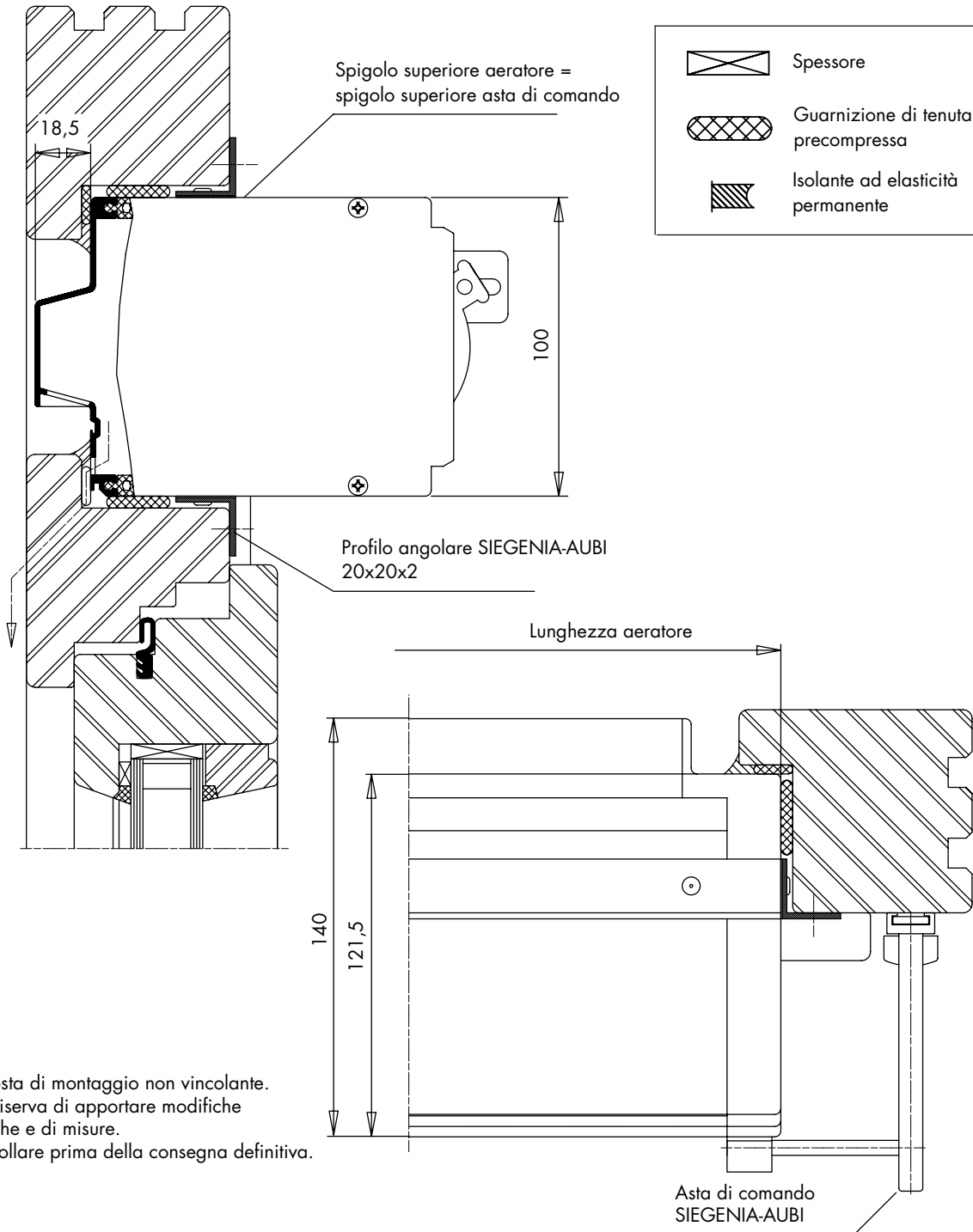
911 FW (solo per tipo D)





# Schema di montaggio AEROMAT 100

Su finestra in legno, montaggio su traverso

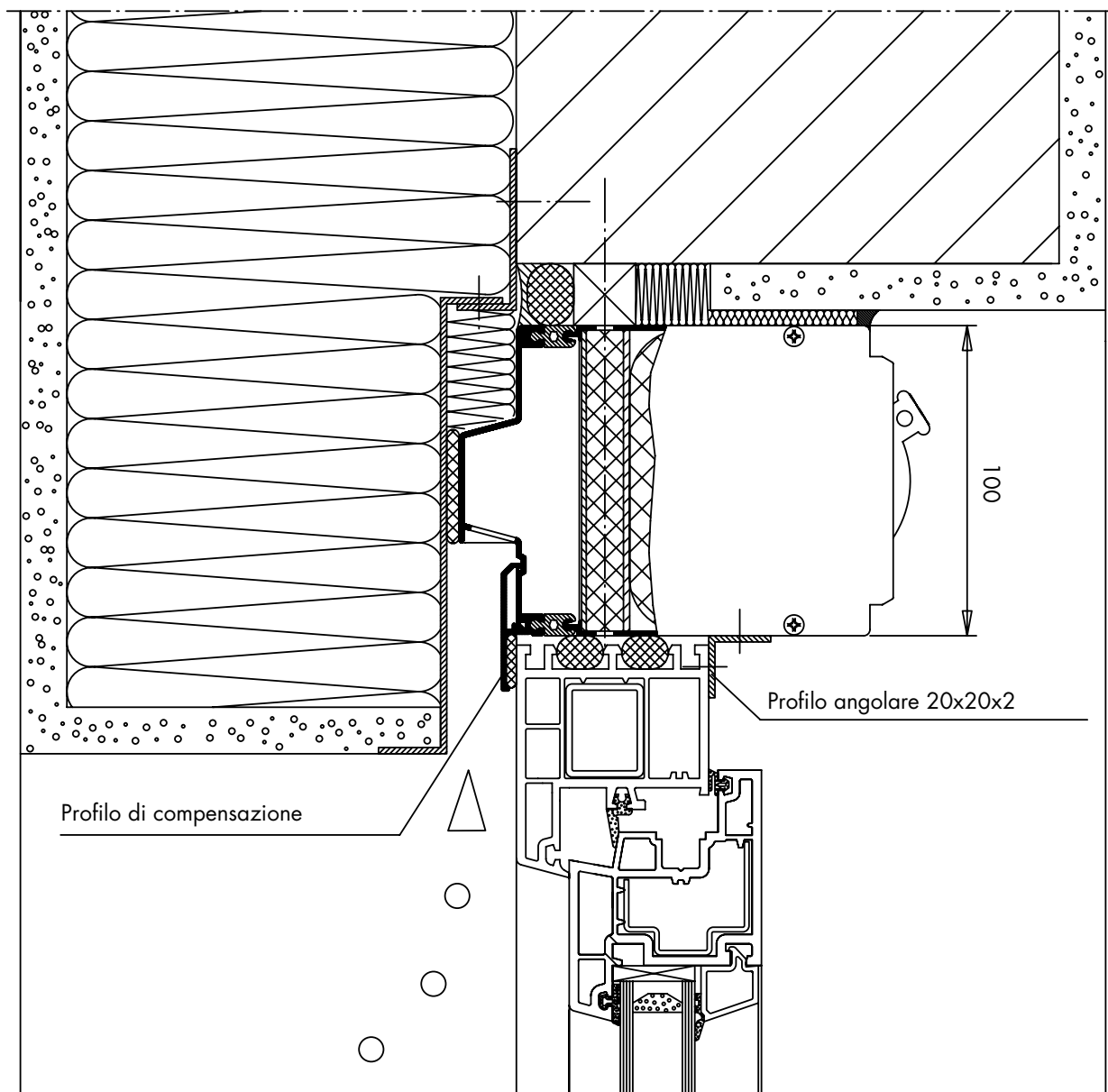





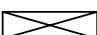
Proposta di montaggio non vincolante.  
Con riserva di apportare modifiche  
tecniche e di misure.  
Controllare prima della consegna definitiva.



# Schema di montaggio AEROMAT 100

A scomparsa nell'architrave, con griglia di protezione da intemperie 911 HW



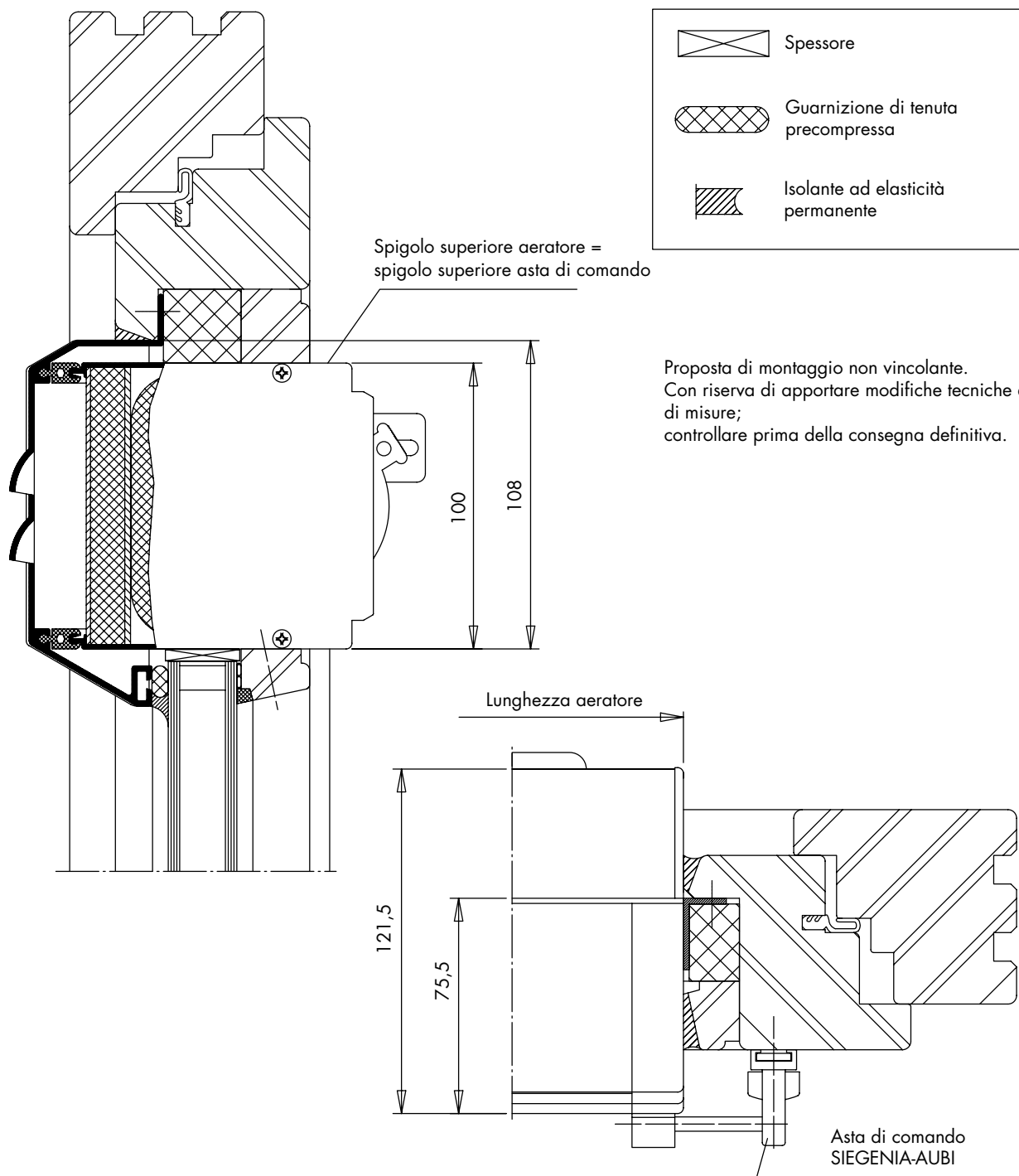
- |   |                                    |   |          |
|---|------------------------------------|---|----------|
|  | guarnizione di tenuta precompressa |  | isolante |
|  | isolante ad elasticità permanente  |  | spessore |

Proposta di montaggio non vincolante.  
Con riserva di apportare modifiche tecniche e di misure. Controllare prima della consegna definitiva.



# Schema di montaggio AEROMAT 100

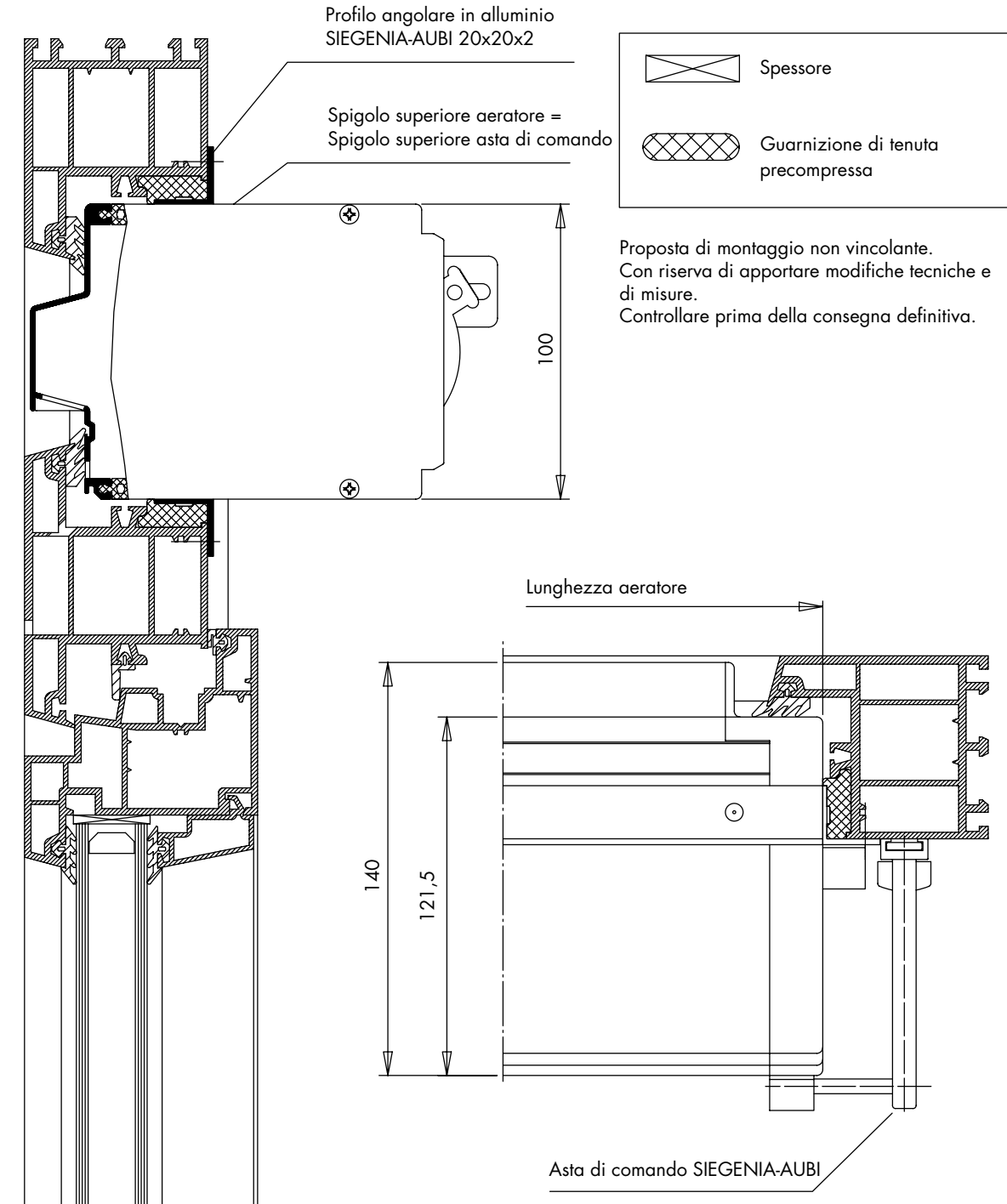
Su finestra in legno, montaggio su vetro con griglia di protezione da intemperie 911 FW





# Schema di montaggio AEROMAT 100

Su finestra in PVC, montaggio su traverso, con griglia di protezione da intemperie 911 HW





# AEROMAT 150

## Aeratore ad isolamento termo-acustico

### Montaggio:

- Finestre e portefinestre in legno, PVC, alluminio, alluminio-legno ed acciaio
- Montaggio su traverso del telaio (orizzontalmente o verticalmente) con diversi tipi di griglia di protezione da intemperie

### Funzione:

- Aerazione dei locali per differenza di pressione con caratteristiche di isolamento acustico e termico, oppure con ventole motorizzate a due velocità
- Ventola inseribile anche in un secondo momento, utilizzabile secondo necessità per immissione oppure per emissione
- Regolazione del flusso d'aria a variazione graduale (tipo DD e DG)

### Accessori:

- Profilo angolare 20 x 20 x 2 mm
- Profilo angolare laterale
- Asta di comando a distanza
- Scatola interruttore (interruttore incassato a 2 pulsanti) per tipo AW4

### Dati tecnici:

Altezza	150 mm	
Profondità (con griglia protezione intemperie 910CW-1/910CS-1)	190 mm	
Lunghezza aeratore	600 - 3000 mm	
Insonorizzazione $R_{w,1,9}$ con lung. aeratore 1200mm (sec. DIN 52210)	44 dB	
Portata d'aria tipo DD - senza ventola (con differenza pressione pari a 10 Pa e lunghezza aeratore 1200 mm, griglia di protezione da intemperie 910CW-1)	ca. 60 m <sup>3</sup> /h	
Portata d'aria tipo AW4 con una ventola motorizzata (lunghezza aeratore 1200 mm)	livello 1: 70 m <sup>3</sup> /h	livello 2: 120 m <sup>3</sup> /h
Collegamento elettrico per tipo AW4	230 V corrente alternata, 0,17 A, classe di sicurezza 1	
Potenza assorbita	livello 1: 5 W	livello 2: 32 W
Valore U (secondo DIN 4108)	2,70 W/m <sup>2</sup> K	
Finitura: argento EV1, bronzo scuro SI-F77/C34 o bianco simile a RAL 9016, altri colori RAL su richiesta		

### Indicazioni per l'ordine:

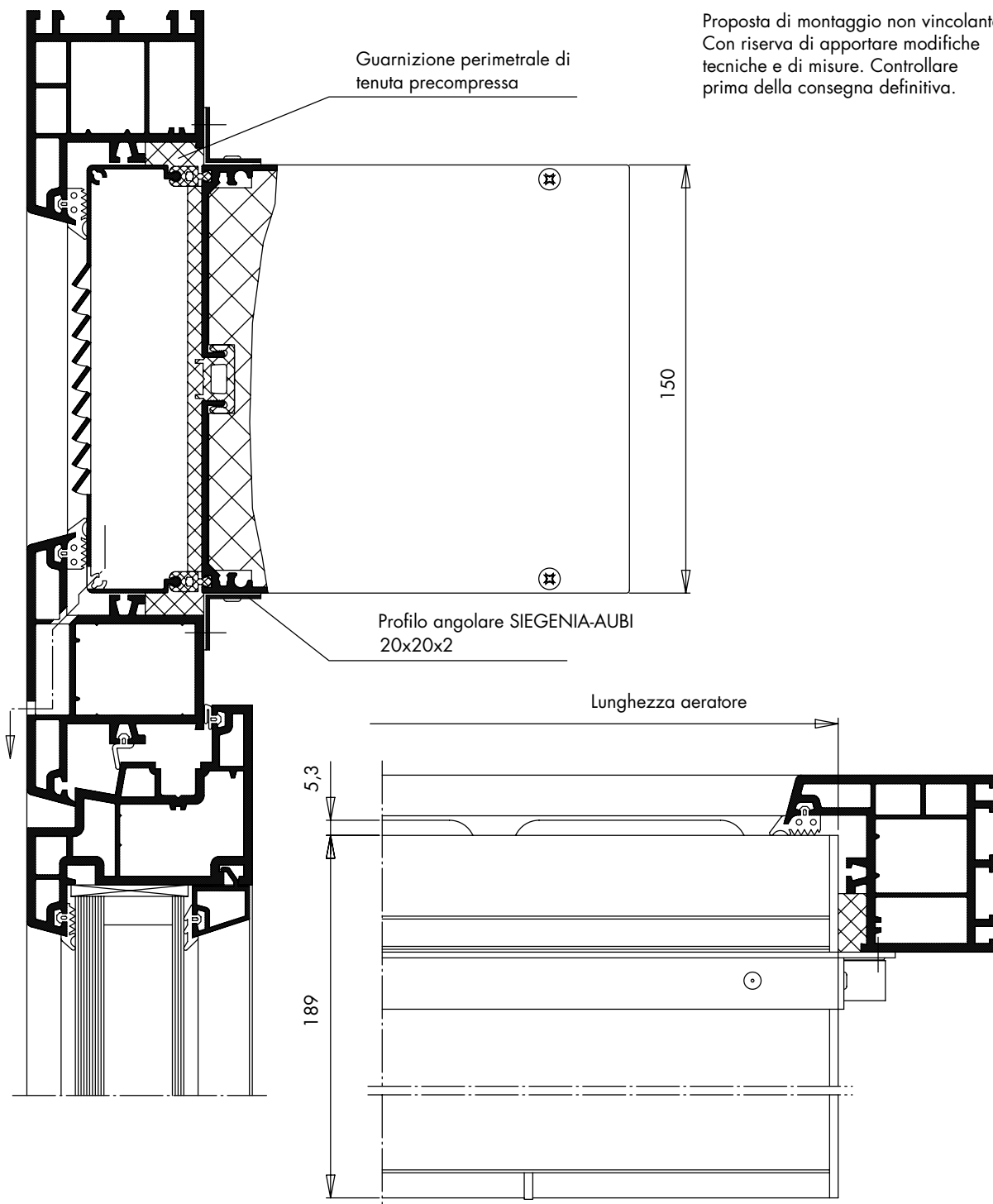
- Lunghezza aeratore: indicare la lunghezza precisa dell'aeratore in mm (600-3000 mm)
- Finitura: indicare il colore desiderato, in caso di colori speciali indicare il codice RAL; l'interruttore incassato per il tipo AW4 è disponibile nei colori bianco e testa di moro (indicare nell'ordine il colore desiderato)
- Asta di comando a distanza: indicare la lunghezza dell'asta desiderata (600 mm, 800 mm o 1000 mm, solo per tipo DG)
- Indicare quantità necessaria del profilo angolare 20 x 20 x 2 mm (secondo necessità)
- Specificare se si desidera avere la griglia di protezione premontata (910 CW-1 per montaggio orizzontale, 910 CS-1 per montaggio verticale) oppure richiedere griglia per montaggio a parte (910 BW per montaggio orizzontale, 910 BS per montaggio verticale - indicare lunghezza ed altezza precise)





# Schema di montaggio AEROMAT 150

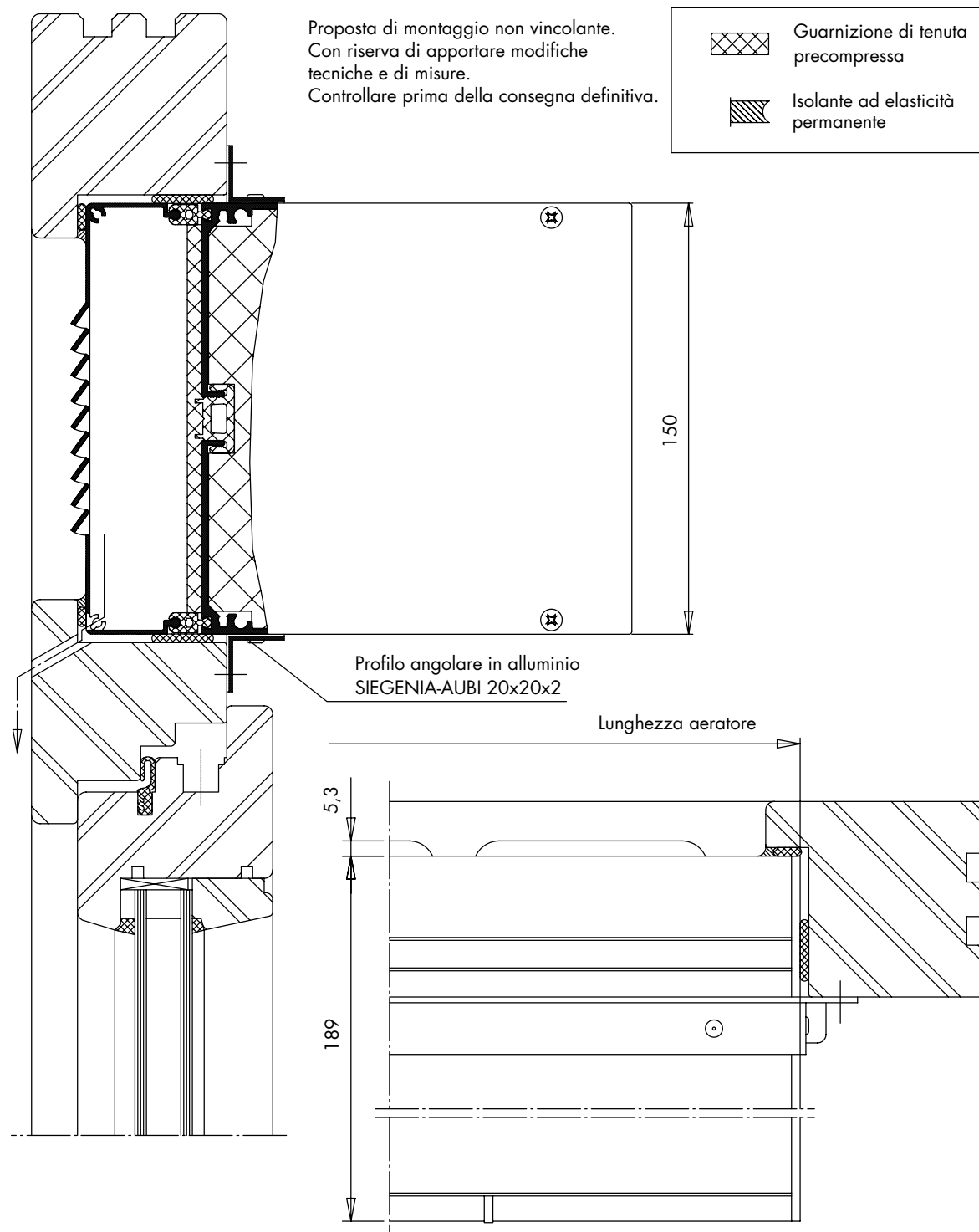
Su finestra in PVC, griglia di protezione da intemperie 910 CW-1





# Schema di montaggio AEROMAT 150

Su finestra in legno, con griglia di protezione da intemperie 910 CW-1





# AEROMAT VT

## Aeratore ad isolamento termo-acustico

### Montaggio:

- Situazione standard: al di sotto del davanzale della finestra
- Adatto anche per altre situazioni di montaggio come ad esempio verticalmente fra telaio e muro, su traverso orizzontale o verticale, orizzontalmente sotto o sopra la finestra, eventualmente nascosto sotto il celino

### Funzione:

- Immissione di aria fresca con contemporaneo isolamento acustico
- Regolazione della quantità d'aria con manopola a regolazione variabile posta sull'apparecchio
- Orientamento facoltativo della fuoriuscita dell'aria verso l'alto o verso il basso (modificabile anche dopo il montaggio)
- Aerazione senza ventole motorizzate (per differenza di pressione): tipo DS
- Aerazione con una o più ventole radiali: tipo RS
- Ventole a due velocità

### Accessori:

- Profilo angolare 20 x 20 x 2 mm
- Profilo a Z
- Profilo di compensazione (solo con griglia di protezione da intemperie 911 HW)
- Interruttore incassato (ventola accesa/spenta, livello velocità ventola I/II)
- Scatola per interruttore incassato

### Dati tecnici:

Altezza		100 mm	
Profondità	Tipo DS	250 - 500 mm	
	Tipo RS	300 - 500 mm	
Lunghezza aeratore	Tipo DS	600 - 3000 mm	
	Tipo RS	724 - 3000 mm	
Isolamento acustico (sec. DIN 52210)	Tipo DS*, RS	$R_{w,1,p}$	51 dB
		$D_{n,w}$	58 dB
Portata d'aria con interruttore a 2 velocità (secondo DIN EN ISO 5167)	Tipo DS (con 10 Pa)	16 m <sup>3</sup> /h	
		Tipo RS (con ventola radiale)	
			livello 1
		ca. 30 m <sup>3</sup> /h	ca. 50 m <sup>3</sup> /h
Rumorosità propria Ln (secondo DIN 52210 e 52219)	Tipo RS	17 dB(A)	29 dB(A)
Potenza assorbita	Tipo RS	7 W	20 W
Valore U (secondo DIN 4108)		0,25 W/m <sup>2</sup> U	
Peso massimo sopportato per m.l. lunghezza aeratore		1000 kg	
Finitura: bianco simile a RAL 9016, altri colori RAL su richiesta			

### Indicazioni per l'ordine:

- Lunghezza aeratore: indicare la lunghezza precisa dell'aeratore in mm (600-3000 mm tipo DS, 670-3000 mm tipo RS) ed il lato desiderato di fuoriuscita dell'aria (a destra o a sinistra)
- Profondità aeratore: indicare la profondità precisa (250-500 mm tipo DS, 300-500 mm tipo RS)
- Indicare la griglia di protezione desiderata (911 HW, griglia standard, oppure 911 CW)
- Profili angolari 20 x 20 x 2 mm e profili di compensazione secondo necessità



## Principio di funzionamento e varianti di prodotto

**AEROMAT VT-DS:** aeratore per differenza di pressione, può essere usato come apparecchio passivo. Lo scambio d'aria avviene per differenza di pressione fra l'ambiente esterno e quello interno. Tramite uno sportello scorrevole è possibile regolare la quantità d'aria secondo le proprie esigenze.

**AEROMAT VT-WRG:** combina le caratteristiche di AEROMAT VT-RS con un regolare recupero di calore. Può essere utilizzato per la contemporanea immissione ed emissione dell'aria. Il recupero di calore può arrivare al 55% e non richiede scarico per condensa. I dati tecnici variano a seconda delle caratteristiche richieste.

**AEROMAT VT-RS:** con ventoloa radiale a due livelli, offre una portata d'aria di 30/50 m<sup>3</sup>/h con una potenza assorbita di 7/20 Watt. Grazie alla bassa rumorosità propria, inferiore a 30 dB(A), è adatto per camere da letto, stanze dei bambini, camere d'albergo etc.. Con uno scambio d'aria regolabile in base alle esigenze, assicura l'abbattimento della CO<sub>2</sub> durante il riposo.

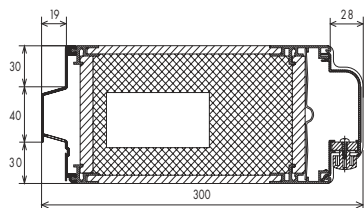
## Varianti di montaggio specifiche per le esigenze del cliente

Nel corso della pluriennale esperienza con architetti e progettisti, sono state elaborate soluzioni di montaggio specifiche secondo le esigenze del cliente, adatte per quasi ogni situazione, con la possibilità di scegliere se si preferisce avere l'aeratore a vista in facciata oppure nascosto.

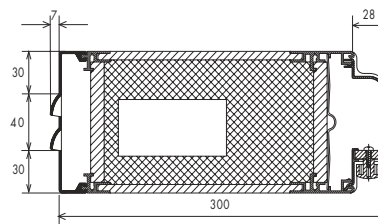
## Sezione trasversale - misura in mm

Profondità aeratore con griglia di protezione da intemperie

911 HW

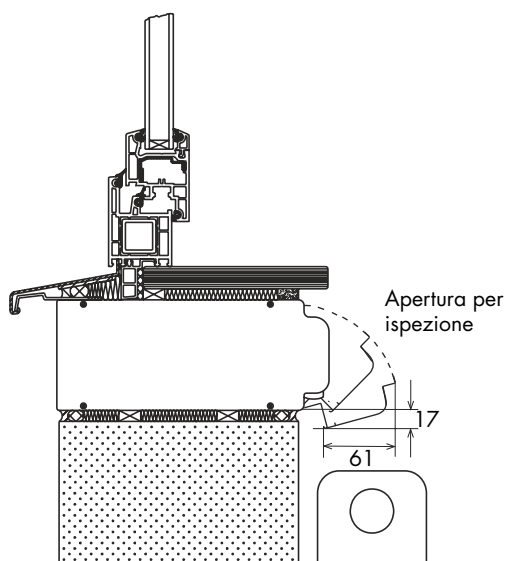


911 CW



## Situazione di montaggio standard

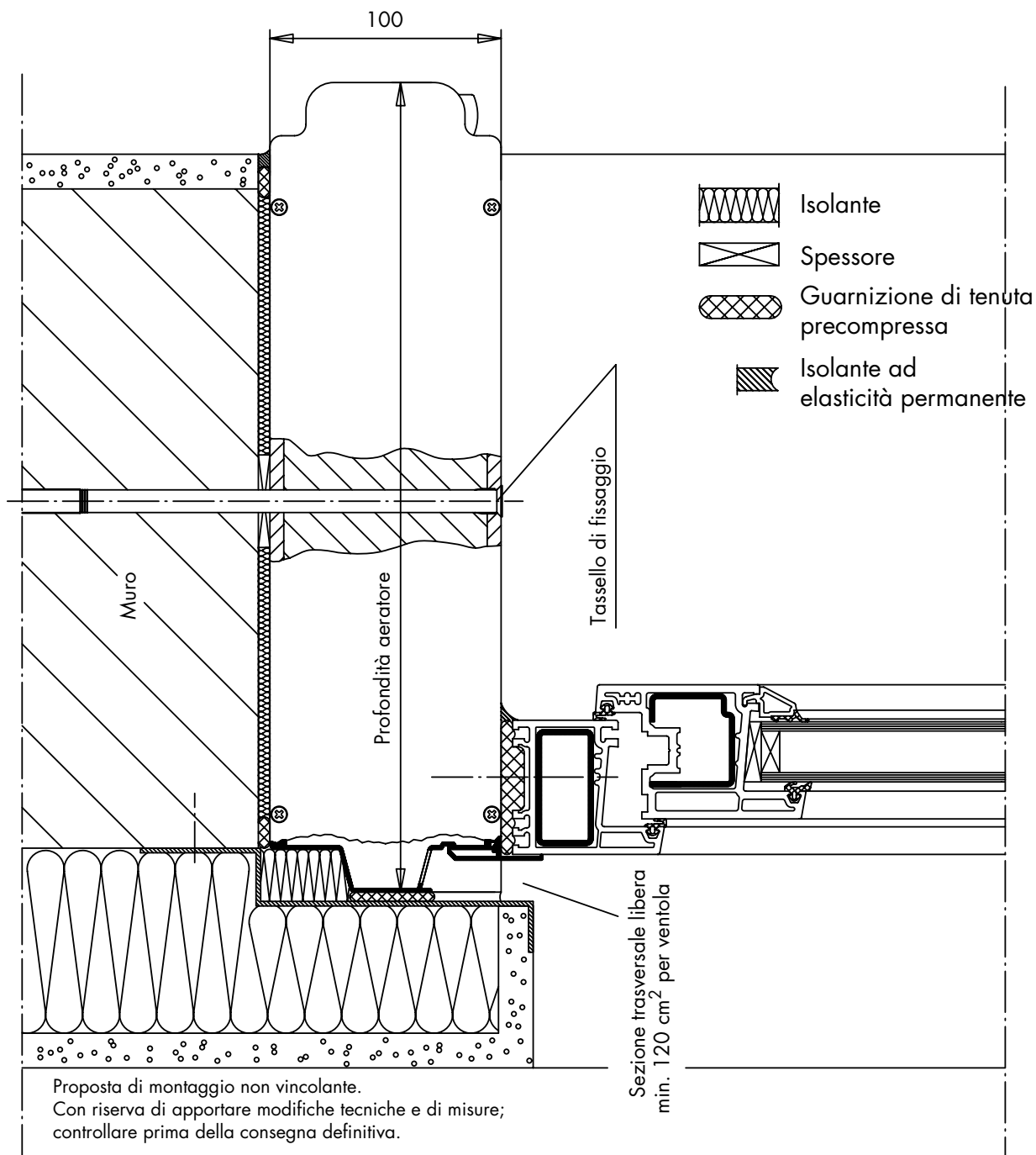
Rappresentazione senza griglia di protezione da intemperie





# Schema di montaggio AEROMAT VT

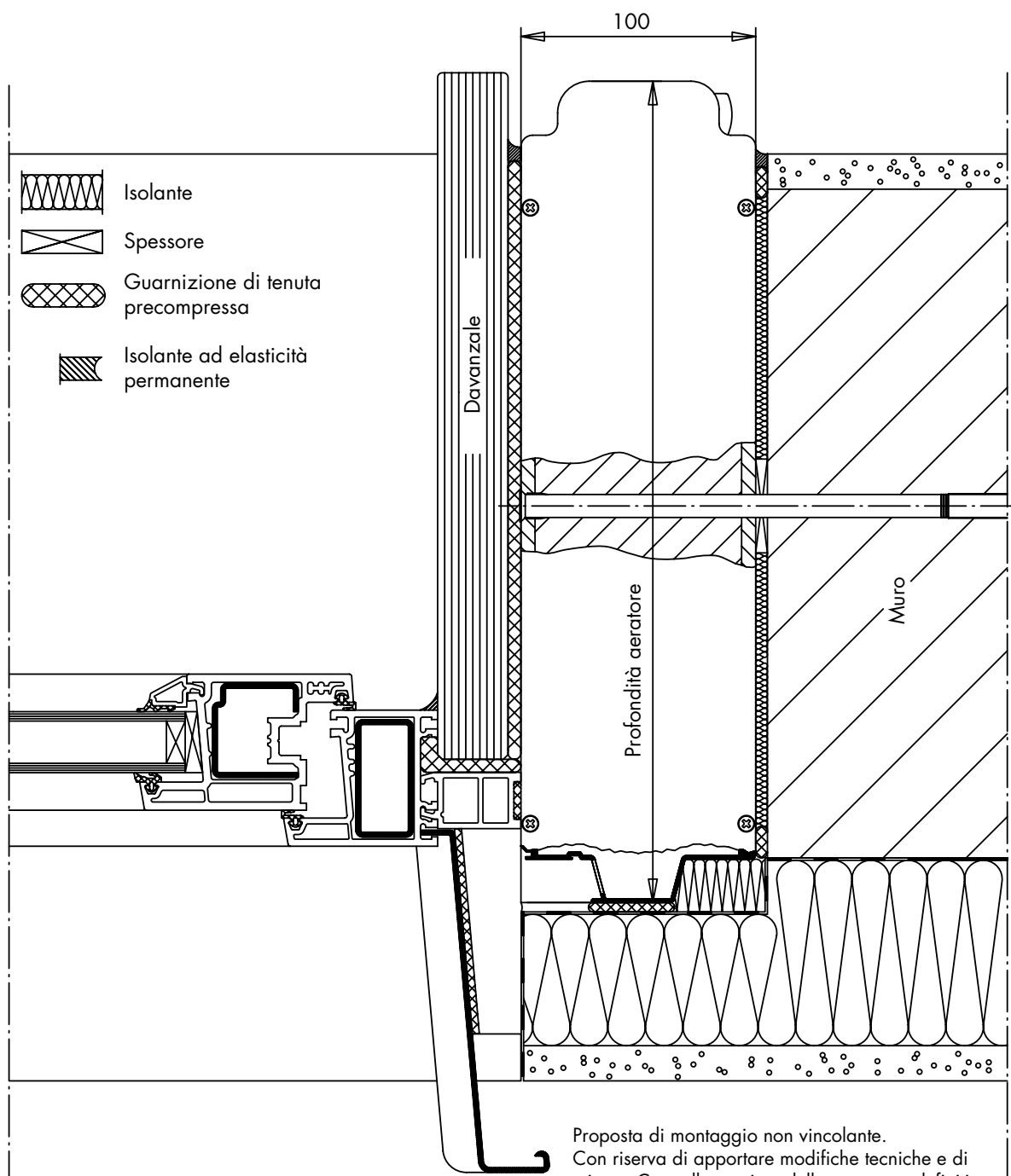
A scomparsa nell'architrave





# Schema di montaggio AEROMAT VT

A scomparsa nel davanzale





# AEROPLUS

## Aeratore con deumidificazione automatica e recupero di calore

### Montaggio:

- Sul lato interno di pareti perimetrali, con conduzione dell'aria attraverso il muro

### Funzione:

- Immissione ed emissione contemporanee in stanze da bagno, cucine, soggiorni, uffici etc., con recupero di calore
- Deumidificazione automatica, in caso di necessità posizionabile manualmente su funzionamento continuo
- Immissione dell'aria fresca attraverso tre bocchette regolabili
- Regolazione della portata su due velocità

### Accessori:

- Tubo in PVC (lunghezza 500 mm oppure 1000 mm)
- Griglia di protezione dalle intemperie in PVC (colore bianco oppure marrone)
- Filtro di ricambio originale

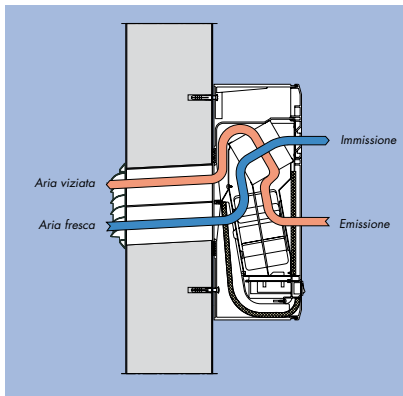
### Dati tecnici:

Altezza		350 mm
Larghezza		220 mm
Profondità		130 mm
Isolamento acustico (secondo DIN 52210)	$R_{w,1,9}$ $D_{n,w}$	31 dB 38 dB
Portata d'aria a seconda della regolazione di velocità della ventola		ca. 15 - 30 m <sup>3</sup> /h
Rumorosità propria		ca. 30 - 40 dB(A)
Collegamento elettrico - spina europea		12 V = / 600 mA
Potenza assorbita		8 - 13 W
Recupero di calore		max. 50%
Deumidificazione: quantità d'acqua in 24 h (sotto forma di vapore)		ca. 2,5 - 8,0 kg
Apparecchio in PVC, laccato bianco		
Tensione minima di sicurezza		
Uscita cavo sul lato posteriore dell'apparecchio		
Lunghezza cavo ca. 2000 mm		
Bypass per evitare la formazione di condensa all'interno dell'aeratore		
Spina SIEGENIA-AUBI con marchio di sicurezza GS		



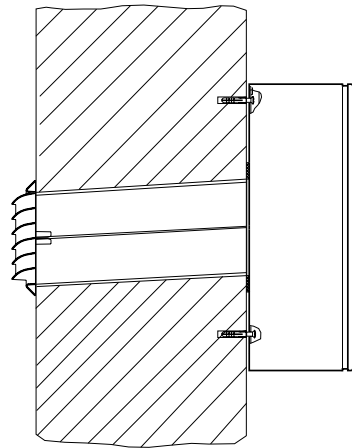
## Principio di funzionamento

- Regolazione automatica del microclima abitativo: vengono rilevate temperatura ed umidità della stanza ed all'occorrenza l'aeratore si accende automaticamente (può assorbire dall'aria della stanza fino ad 8 litri di acqua al giorno sotto forma di umidità);
- L'aria viziata e troppo umida viene condotta all'esterno;
- L'aria fresca, portata ad una temperatura gradevole grazie al recupero di calore (che permette di risparmiare energia) viene immessa nella stanza tramite tre bocchette regolabili.



## Sezione laterale

La sezione laterale dell'aeratore applicato alla parete mostra la semplicità dell'installazione dell'apparecchio.







**SIEGENIA-AUBI SRL**  
Via Varese, 36 · 20020 Lainate MI  
Tel. +39 02 9353601  
Fax +39 02 93799043  
info-i@siegenia-aubi.com

**SIEGENIA-AUBI KG**  
Beschlag- und Lüftungstechnik  
Industriestr. 1 – 3 · D-57234 Wilsdorf  
Tel. +49 271 3931-0  
Fax +49 271 3931-333

Zum Grafenwald · D-54411 Hermeskeil  
Tel. +49 6503 917-0  
Fax +49 6503 917-100

Duisburger Straße 8 · D-57234 Wilsdorf  
Tel. +49 271 3931-0  
Fax +49 271 3931-172

**SIEGENIA-AUBI Sicherheits-Service GmbH**  
Heiligkreuzstraße 2 – 6  
D-66709 Weiskirchen  
Tel. +49 6876 99 00 2-0  
Fax +49 6876 99 00 2-221

**KFV Karl Fliether GmbH & Co. KG**  
Siemensstraße 10  
D-42551 Velbert  
Tel. +49 20 51 278-0  
Fax vendite Germania  
+49 20 51 278-0  
Fax vendite estero  
+49 20 51 278-33

**Benelux:**  
SIEGENIA-AUBI KG  
B-Sint-Denijs-Westrem

**Cina:**  
SIEGENIA - AUBI Ltd.  
Beijing

**Francia:**  
SIEGENIA-AUBI SAS  
Sausheim

**Gran Bretagna:**  
SIEGENIA-AUBI Ltd.  
Coventry

**Kazakistan:**  
SIEGENIA-AUBI GES.M.B.H.  
Almaty

**Austria:**  
SIEGENIA-AUBI GES.M.B.H.  
Eugendorf

**Polonia:**  
SIEGENIA-AUBI Sp. z o.o.  
Kluczbork

**Russia:**  
SIEGENIA-AUBI KG  
Moskau

**Svizzera:**  
SIEGENIA-AUBI AG  
Uetendorf/BE

**Corea del Sud:**  
SIEGENIA-AUBI Co., Ltd.  
Seoul

**Ungheria:**  
SIEGENIA-AUBI KFT  
Kecskemét

[www.siegenia-aubi.com](http://www.siegenia-aubi.com)  
[post@siegenia-aubi.com](mailto:post@siegenia-aubi.com)

[www.kfv.de](http://www.kfv.de)  
[info@kfv.de](mailto:info@kfv.de)